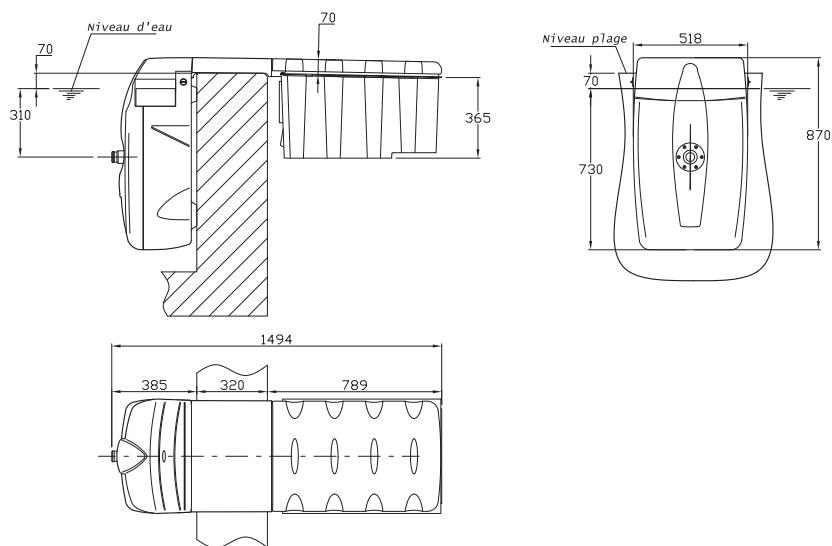
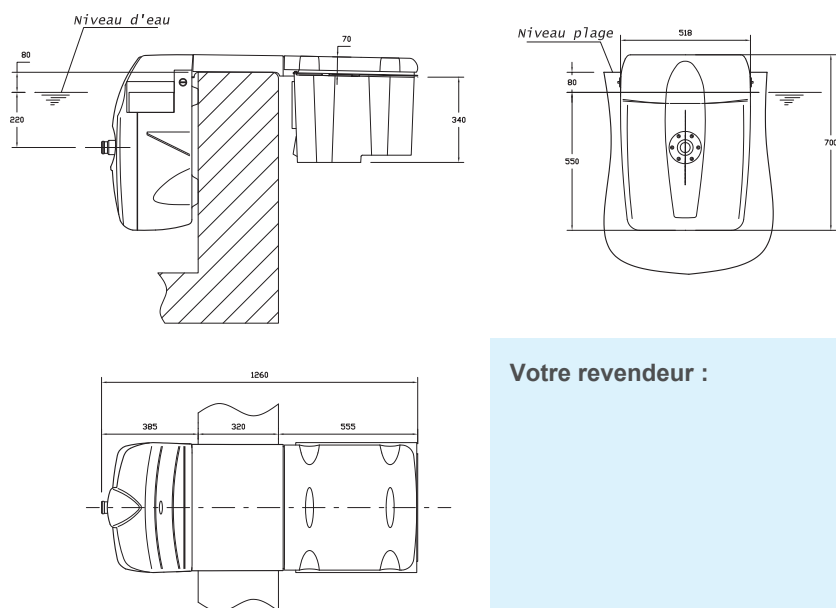


Plan côté des MX (gamme complète)



Plan côté du FB12



Votre revendeur :

FB12 • MX 18 & 25

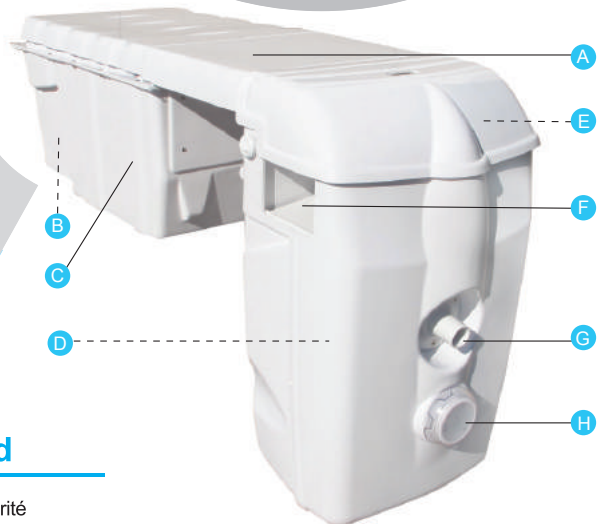
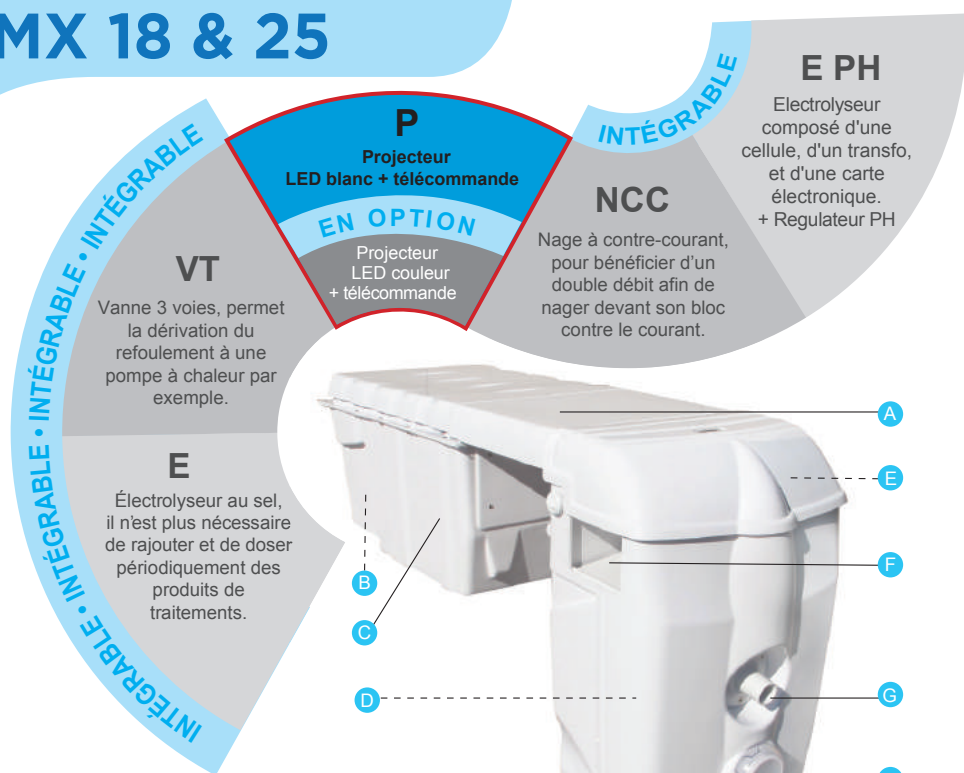
**Filtration monobloc
tout en un !**



► **Idéal pour piscine Kit et rénovation !**

- Simple
- Efficace
- Economique
- Esthétique

MX 18 & 25



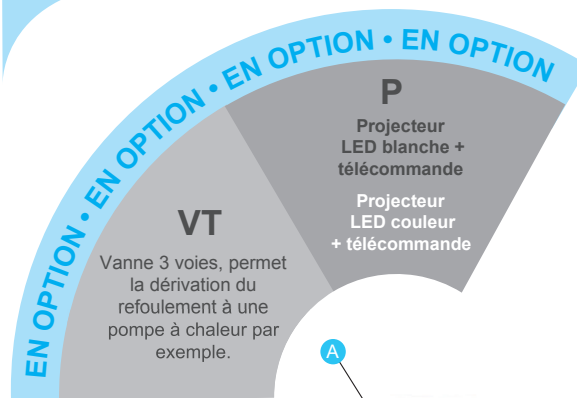
Équipement standard

- A** Capot amovible muni d'une sécurité mécanique et d'une mousse insonorisante
- B** Boîtier de commande pour la filtration (automatique ou manuel) et l'éclairage
- C** Partie enterrée regroupant :
 - la pompe de filtration (18 ou 25 m³/h)
 - les équipements optionnels
- D** Deux cartouches de filtration amovibles avec paniers ramasse feuilles
- E** Balnéothérapie (bouton de régulation d'air)
- F** 2 Skimmers pour l'aspiration, donnant des mouvements d'eau très symétriques et optimal
- G** Buse de refoulement gros débit orientable
- H** Projecteur LED blanc + télécommande (couleur en option)

Caractéristiques techniques

| | MX 18 | MX 25 |
|------------------------------------|--|---|
| Pompe de filtration | Puissance moteur 0,75 kW (1 ch) | Puissance moteur 1,1 kW (1,5 ch) |
| Débit | 18 m³/h | 25 m³/h |
| Pompe nage à contre-courant | Identique à la pompe de filtration Puissance moteur : 0,75 kW Débit obtenu : 36 m³/h | Identique à la pompe de filtration Puissance moteur : 1,1 kW Débit obtenu : 50 m³/h |
| Filtre | Deux filtrations | |
| Finesse de filtration | 25 microns | |
| Surface de filtration | 9 m² | |
| Eclairage | Projecteur LED | |
| Electrolyseur à sel | Système de nettoyage à inversion de polarité – 4 g de sel/litre | |
| Coque | Réalisation en matériaux ABS – PMMA Thermoformé | |

FB 12



Équipement standard

- A** Capot amovible muni d'une sécurité mécanique
- B** Boîtier + programmeur journalier
- C** Partie enterrée regroupant :
 - la pompe de filtration (12 m³/h)
- D** Deux cartouches de filtration amovibles avec paniers ramasse feuilles
- F** 2 Skimmers pour l'aspiration, donnant des mouvements d'eau très symétriques et optimal
- G** Buse de refoulement gros débit orientable
- H** Projecteur LED + télécommande (en option)

Caractéristiques techniques

| | |
|------------------------------|---|
| Pompe de filtration | Puissance moteur 0,5 kW |
| Débit | 12 m³/h |
| Filtre | Deux filtres à cartouche |
| Finesse de filtration | 25 microns |
| Surface de filtration | 4,5 m² |
| Coque | Réalisation en matériaux ABS – PMMA Thermoformé |

