

Robotic Pool Cleaner MASS 10

EN

User Instructions p. 1

FR

Mode d'emploi..... p. 11

IT

Istruzioni per l'uso p. 21

ES

Instrucciones de uso..... p. 31

DE

Gebrauchsanweisung p. 41

PT

Manual de instruções p. 51

EN

Robotic Pool Cleaner MASS 10

User Instructions

Contents

1. INTRODUCTION	2
2. SPECIFICATIONS.....	2
3. WARNINGS AND CAUTIONS	2
3.1 Warnings.....	2
3.2 Cautions.....	2
4. POOL CLEANER PARTS	3
5. USING THE POOL CLEANER	4
5.1 Setup.....	4
5.2 Putting the Pool Cleaner into the pool.....	5
5.3 Removing the Pool Cleaner from the pool	5
6. CLEANING THE FILTER BASKET	7
6.1 Cleaning after use	7
6.2 Periodic cleaning	8
7. CLEANING THE IMPELLER.....	9
8. OFF-SEASON STORAGE.....	10
9. TROUBLESHOOTING.....	10

Robotic Pool Cleaner MASS 10

User Instructions

1. INTRODUCTION

Thank you for purchasing a Maytronics Robotic Pool Cleaner.

We are sure that your Maytronics Robotic Pool Cleaner will provide you with reliable, convenient and cost-effective pool cleaning. Its reliable filtration in all pool conditions and active brushing, enhance pool hygiene.

Robotic Pool Cleaners by Maytronics deliver advanced cleaning technologies, long-lasting performance and easy maintenance. You and your family will be free to enjoy your swim with full confidence that your pool is completely clean.

2. SPECIFICATIONS

Motor protection: IP 68

Minimum depth: 0.80m/2.6ft

Maximum depth: 5m/16.4ft

Digital Power supply

Input: 100-130 AC Volts / 200-230 AC Volts

50-60 Hertz

Output: <30 VDC

IP 54

3. WARNINGS AND CAUTIONS

3.1 Warnings



- Use the originally supplied power supply only
- Ensure the electrical outlet is protected by a ground fault interrupter (GFI) or an earth leakage interrupter (ELI)
- Keep the power supply out of standing water
- Position the power supply at least 3m/10ft away from the edge of the pool
- Do not enter the pool while the Pool Cleaner is working
- Unplug the power supply before servicing

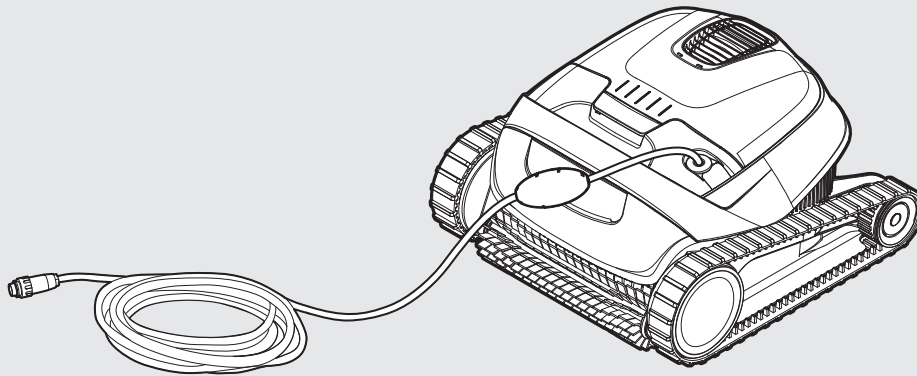
3.2 Cautions

Use the Pool Cleaner in the following water conditions only:

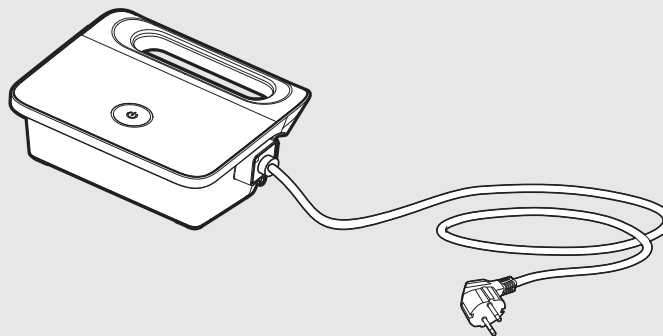
Chlorine	Maximum 4 ppm
pH	7.0-7.8
Temperature	6-34°C / 43-93°F
NaCl	Maximum 5000 ppm

4. POOL CLEANER PARTS

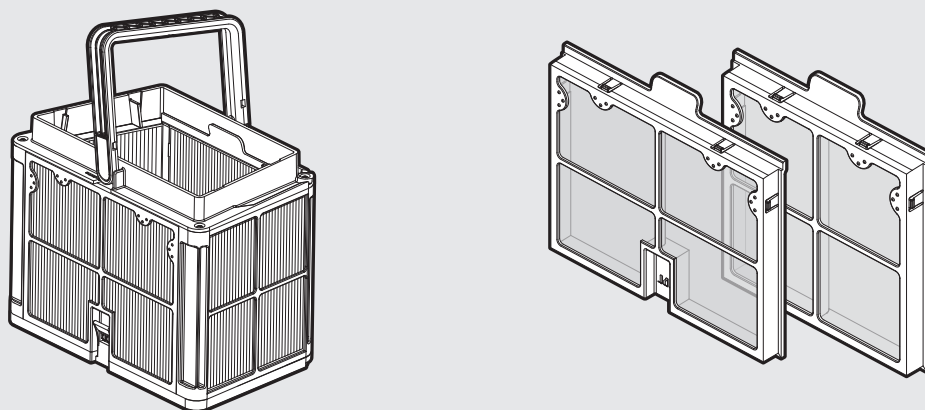
▶ Robotic Pool Cleaner Model MASS 10



▶ Power supply unit



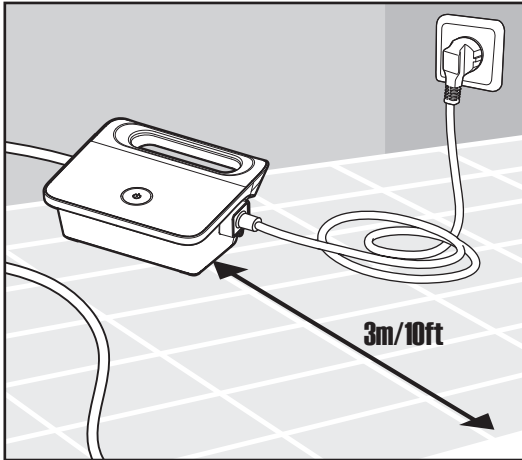
▶ Filtration



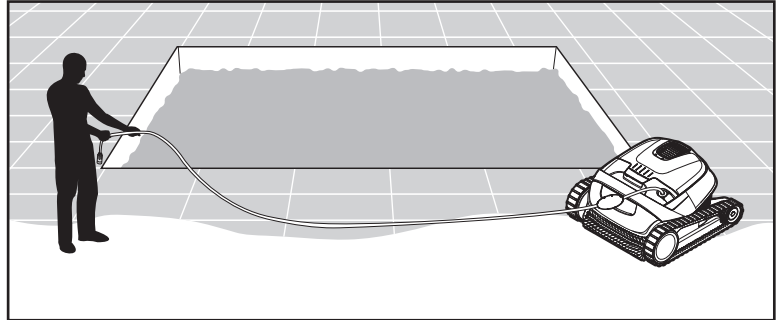
5. USING THE POOL CLEANER

5.1 Setup

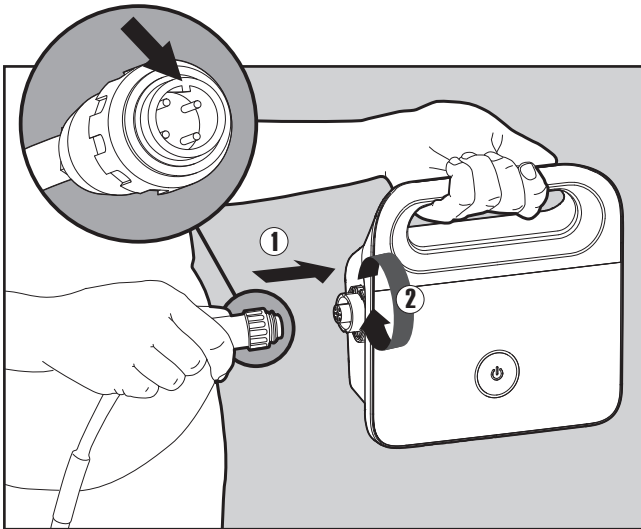
Before using the Pool Cleaner for the first time, perform the following steps:



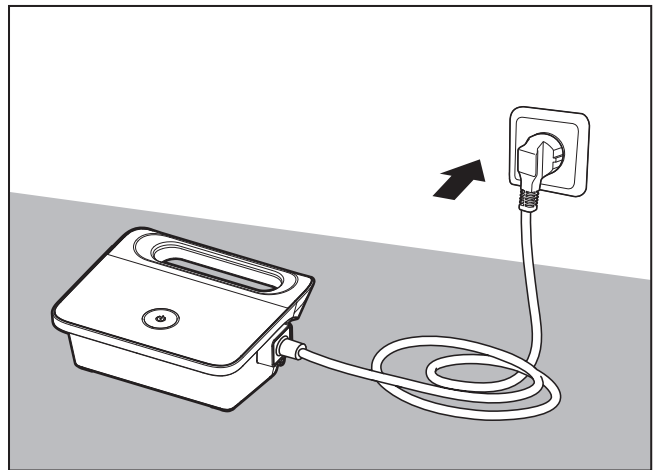
5.1.1 Position the power supply so that it is approximately in the middle of the long side of the pool at a distance of 3m/10ft.



5.1.2 Unwind the cable and stretch it out completely so that it has no kinks.



5.1.3 Attach the floating cable to the power supply by inserting it with the notch on the connector (1), lined up with the groove in the socket on the power supply, and turning clockwise (2).

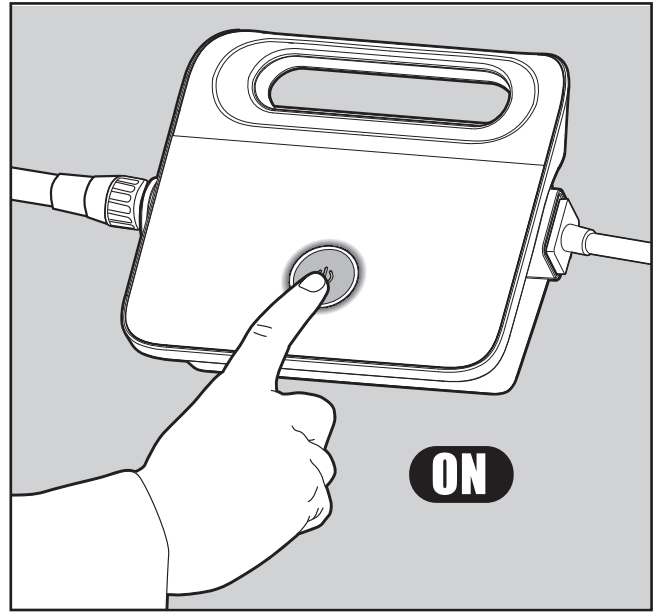


5.1.4 Plug in the power supply and leave it in the OFF position.

5.2 Putting the Pool Cleaner into the pool

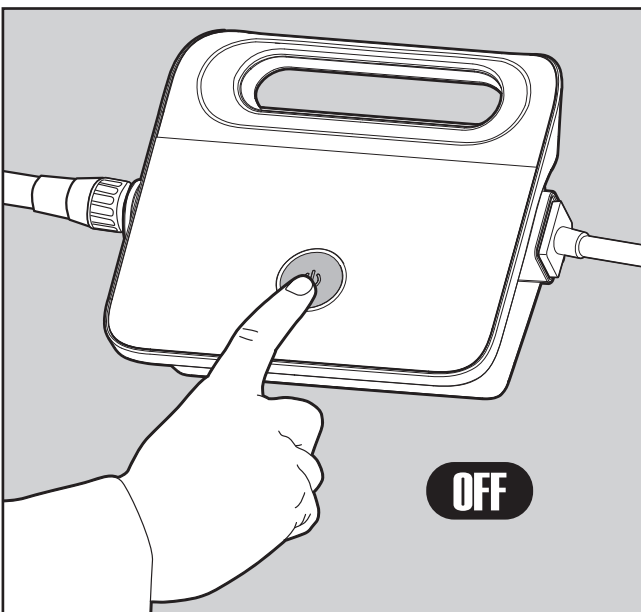


5.2.1 Put the Pool Cleaner into the pool. Release the Pool Cleaner and let it sink to the floor of the pool. Make sure that the floating cable is free of any obstructions.



5.2.2 Turn the power supply ON. The Pool Cleaner will now operate until it has reached the end of the cleaning cycle.

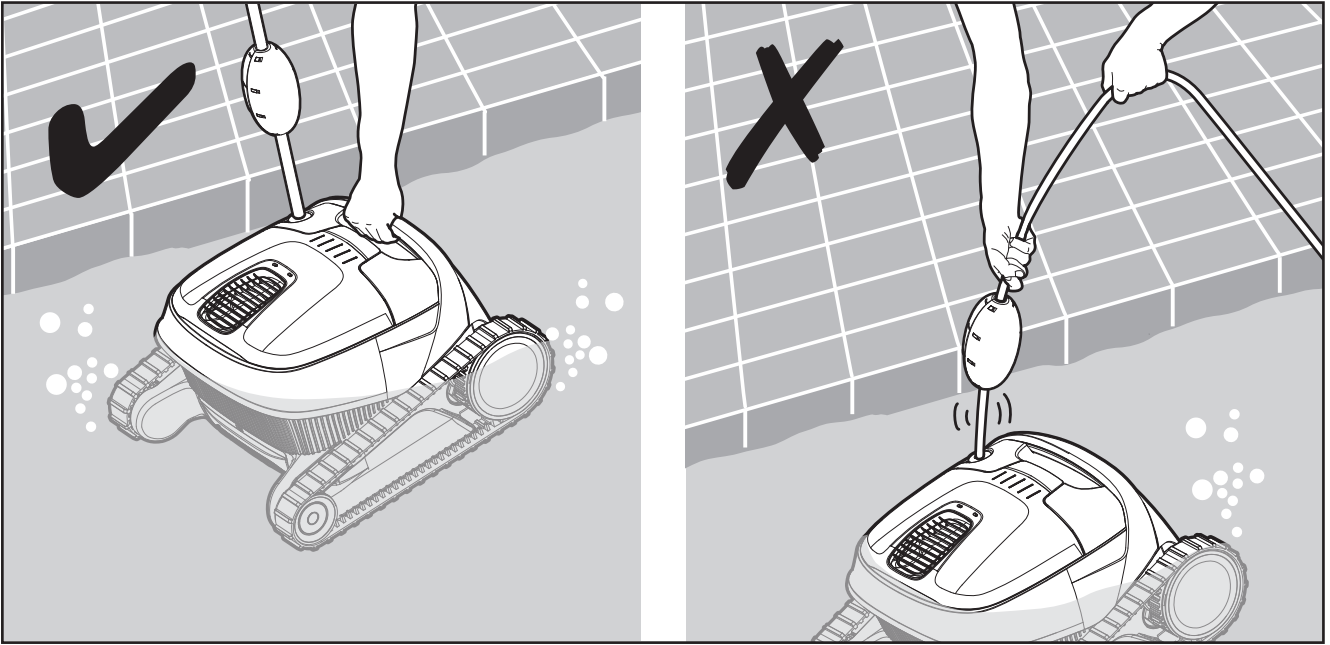
5.3 Removing the Pool Cleaner from the pool



5.3.1



Turn OFF and unplug the power supply.



5.3.2 Using the floating cable, bring the Pool Cleaner to the pool's edge. Using the handle, remove the Pool Cleaner from the pool.

 **DO NOT PULL THE POOL CLEANER FROM THE POOL USING THE CABLE.**



5.3.3 Place the Pool Cleaner on the edge of the pool and let the water drain out.

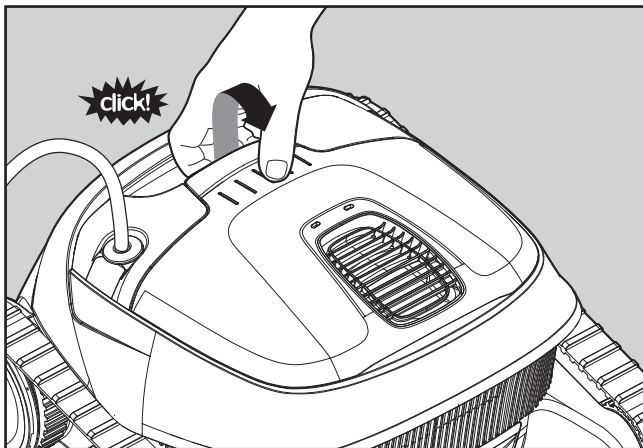
6. CLEANING THE FILTER BASKET

 Make sure the power supply is switched off and unplugged.

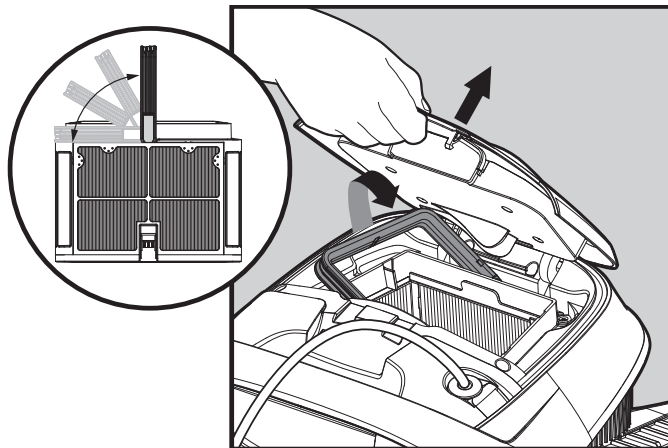
It is highly recommended to clean the filter basket after each cleaning cycle.

Note: Do not let the filter basket dry out before cleaning.

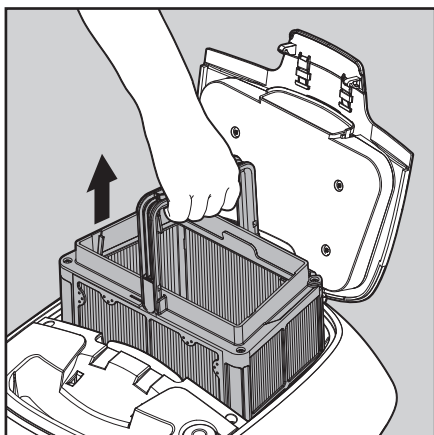
6.1 Cleaning after use - removing and cleaning the filter basket



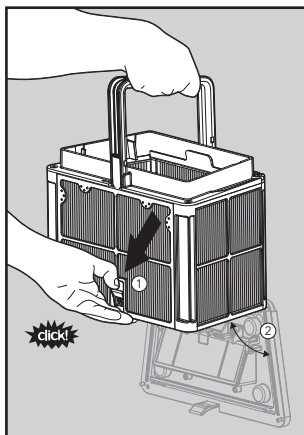
6.1.1 Open the filter cover.



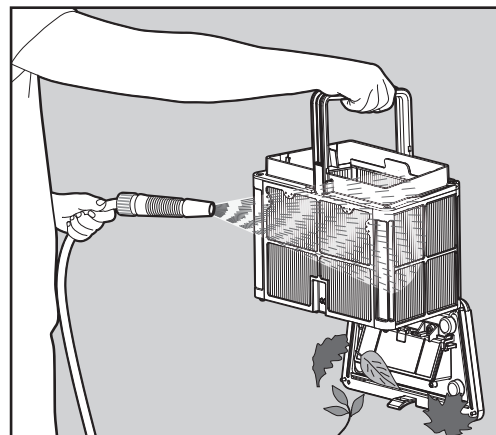
6.1.2 Upon opening the filter cover, the handle will lift independently.



6.1.3 Lift up the basket.



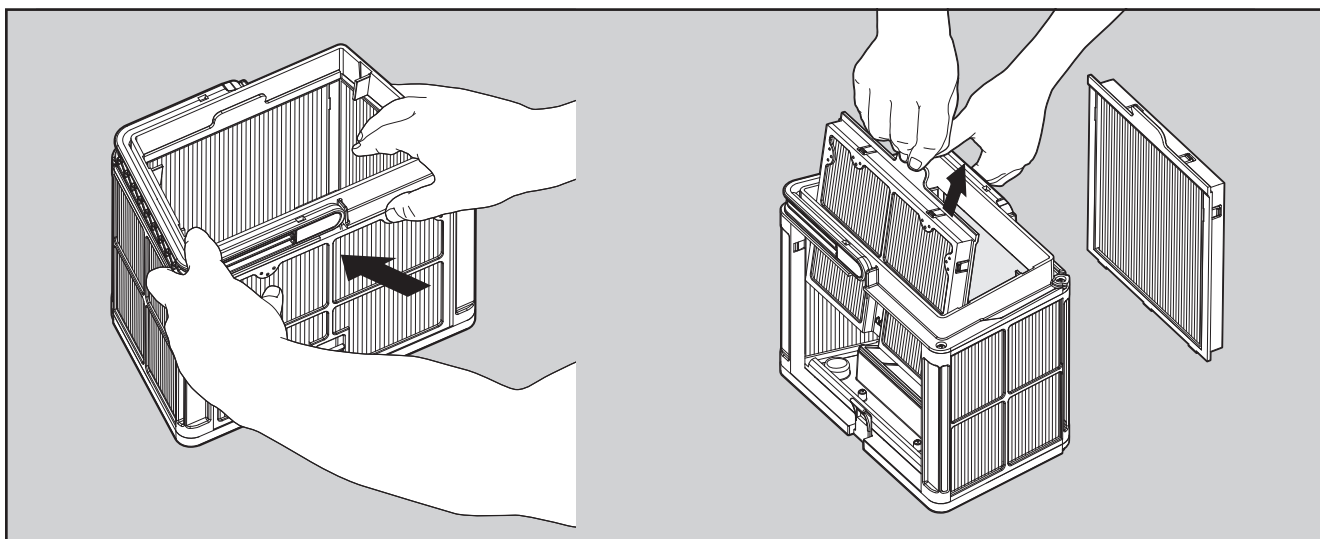
6.1.4 Open the latch to release the bottom lid in order to remove the debris.



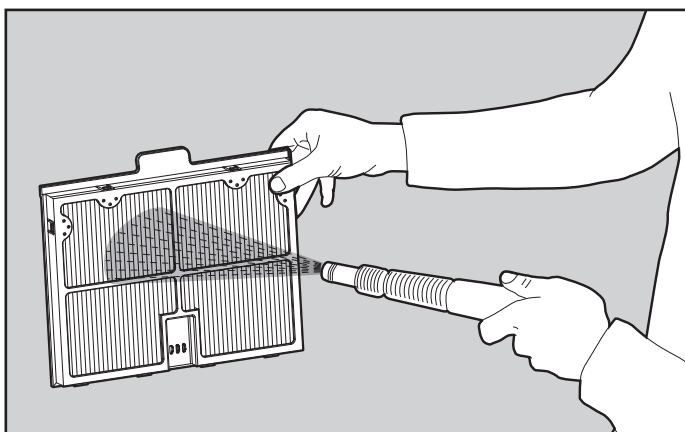
6.1.5 Clean the filter basket with a hose.

6.2 Periodic cleaning – recommended at least once a month

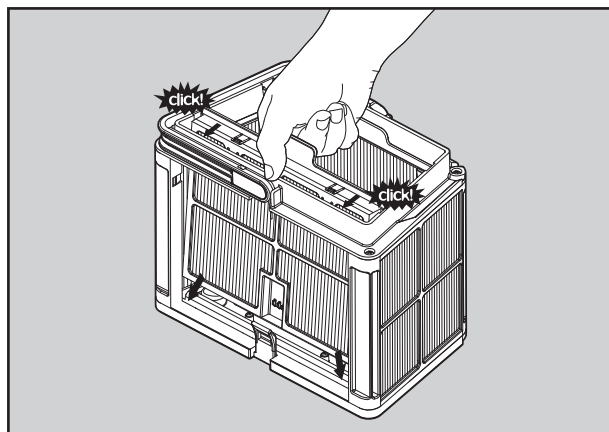
Dismantle the 2 ultra-fine filter panels of the basket, according to the following steps:



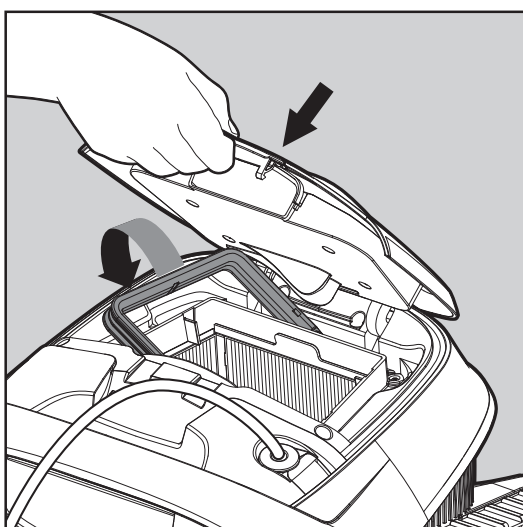
6.2.1 Dismantle the 2 panels using your thumbs.



6.2.2 Clean the filter panels with a hose.



6.2.3 Assemble the filter panels.



6.2.4 Insert the clean filter basket and close the filter cover.

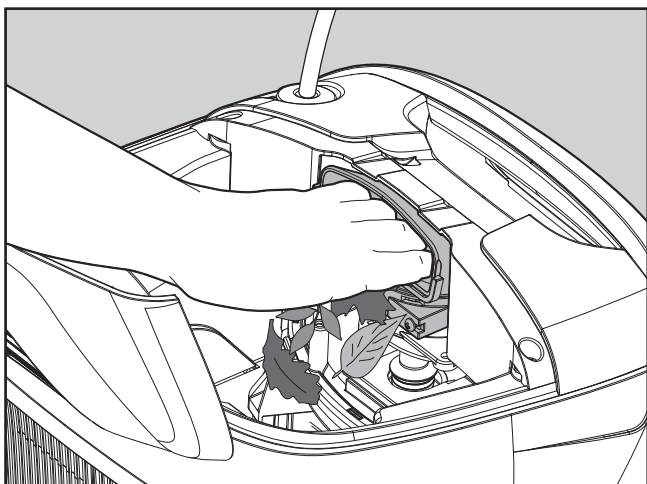
7. CLEANING THE IMPELLER

If you notice debris trapped in the impeller:

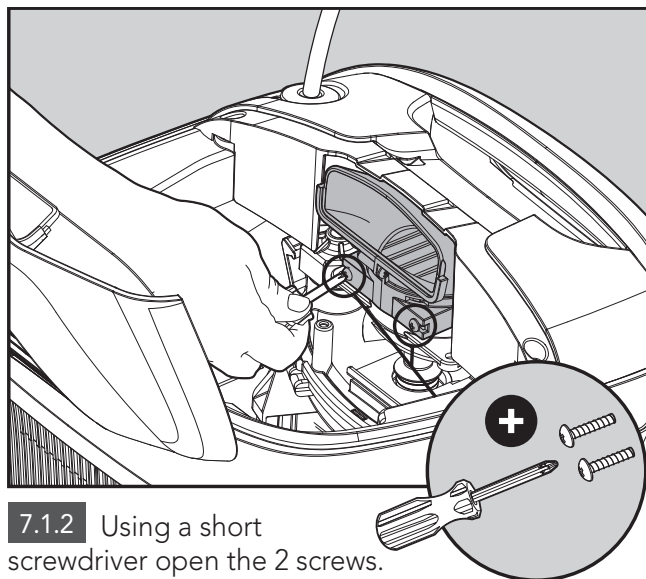


Make sure the power supply is switched off and unplugged.

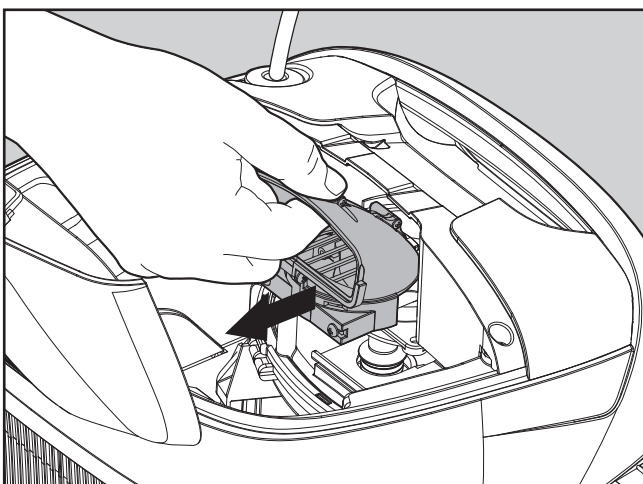
7.1 Clean the debris trapped in the impeller opening, according to the following steps:



7.1.1 If the debris is not reachable follow the next steps.



7.1.2 Using a short screwdriver open the 2 screws.



7.1.3 Pull the impeller cover backwards to release it. Clean the debris trapped around the impeller. Assemble the impeller cover.

8. OFF-SEASON STORAGE

If the Pool Cleaner will not be in use for an extended period of time, perform the following storage steps:

- Make sure that no water is left in the Pool Cleaner
- Thoroughly clean the filter basket and panels and insert in place
- Roll up the cable so that it has no kinks
- Store the Pool Cleaner in a protected area out of direct sun/rain/frost, at a temperature of between 5°-45°C/41°-113°F

9. TROUBLESHOOTING

If the suggested solutions do not solve the problem, please contact your dealer or Service Center.

Symptom	Possible reason	Corrective action
The power-supply or its switch led are not working.	<ul style="list-style-type: none"> • No voltage in the power socket in the wall. • The power supply is not switched ON. • The power cable is not well connected into the power supply inlet. 	<ul style="list-style-type: none"> • Check that there is voltage in the power socket in the wall. • Check that the power supply is plugged in and turned ON. • Check that the power cable is securely connected all the way into the power supply. • Turn the power supply off. Wait 30 seconds then turn it back on.
The Pool Cleaner does not move.	<ul style="list-style-type: none"> • The floating cable is not well connected into the power supply outlet. • An obstacle blocks the impeller, tracks or wheels. 	<ul style="list-style-type: none"> • Check that the floating cable is securely connected all the way into the power supply. • Unplug the power supply. Open the impeller cover and check that nothing is trapped in the impeller. Verify that nothing blocks the tracks or wheels.
The Pool Cleaner is moving in circles.	<ul style="list-style-type: none"> • Clogged filter basket. • Debris stuck in the impeller-house or impeller-cover. • Power supply incorrectly positioned. • Algae or pool water is out of Spec. 	<ul style="list-style-type: none"> • Clean the filter basket. • Remove debris stuck in the impeller-house or impeller-cover (according to the drawings). • Place power supply in a position so that the Pool Cleaner can freely reach all the pool area. • Correct pool and water conditions.
The Pool Cleaner does not turn or moves in one direction only.	<ul style="list-style-type: none"> • Debris stuck in the impeller-house or impeller-cover. 	<ul style="list-style-type: none"> • Remove debris stuck in the impeller-house or impeller-cover (according to the drawings).
The Pool Cleaner moves but does not clean the pool.	<ul style="list-style-type: none"> • Clogged filter basket. • Debris stuck in the impeller-house or impeller-cover. 	<ul style="list-style-type: none"> • Clean the filter basket. • Remove debris stuck in the impeller-house or impeller-cover (according to the drawings).
The Pool Cleaner cleans only part of the pool.	<ul style="list-style-type: none"> • Power supply incorrectly positioned. • Not enough floating is released for the correct operation of the Pool Cleaner. 	<ul style="list-style-type: none"> • Place the power supply in a position so that the Pool Cleaner can freely reach all the pool area. • Check that there is enough slack in the floating cable for the Pool Cleaner to reach all of the pool. • Clean the filter basket.
The floating cable has kinks.	<ul style="list-style-type: none"> • Clogged filter basket. • Debris stuck in the impeller-house or impeller-cover. 	<ul style="list-style-type: none"> • Clean the filter basket. • Remove debris stuck in the impeller-house or impeller-cover (according to the drawings). • To remove the kinks, stretch the floating cable out completely and let it sit for at least a day in the sun.
The Pool Cleaner doesn't climb the walls.	<ul style="list-style-type: none"> • Clogged filter basket. • Algae on walls. • Unsuitable pH level. • Debris stuck in the impeller-house or impeller-cover. 	<ul style="list-style-type: none"> • Clean the filter basket. • Check the level of the chemicals of the water. Improper levels may allow the growth of algae making the walls slippery. If so, adjust the levels and scrub the walls. • Remove debris stuck in the impeller-house or impeller-cover (according to the drawings).

FR

Nettoyeur de piscine robotique MASS 10

Mode d'emploi

Table des matières

1. INTRODUCTION	12
2. SPECIFICATIONS.....	12
3. AVERTISSEMENTS ET MESURES DE PRECAUTION	12
3.1 Avertissements.....	12
3.2 Mesures de précaution	12
4. PIECES DU NETTOYEUR DE PISCINE.....	13
5. UTILISATION DU NETTOYEUR DE PISCINE	14
5.1 Préparation	14
5.2 Introduction du nettoyeur dans la piscine	15
5.3 Sortie du nettoyeur hors de la piscine	15
6. NETTOYAGE DU PANIER DE FILTRAGE	17
6.1 Nettoyage après usage.....	17
6.2 Nettoyage périodique	18
7. NETTOYAGE DE L'HELICE.....	19
8. RANGEMENT HORS SAISON	20
9. DEPANNAGE.....	20

Nettoyeur de piscine robotique MASS 10

Mode d'emploi

1. INTRODUCTION

Nous vous remercions d'avoir choisi le nettoyeur de piscine robotique Maytronics.

Nous sommes certains que votre nettoyeur de piscine robotique Maytronics vous servira à garder votre piscine propre de manière fiable, commode et économique. Son système de filtration fiable pour toutes les piscines et son brossage actif améliorent l'hygiène de la piscine.

Les nettoyeurs de piscine robotiques Maytronics possèdent des technologies de nettoyage élaborées, fournissent des performances durables et ils sont d'un entretien facile. Ainsi vous et votre famille aurez le loisir d'apprécier votre bain en toute confiance de nager dans une piscine tout à fait propre.

2. SPECIFICATIONS

Protection du moteur: IP 68

Profondeur minimale: 0,80m / 2.6'

Profondeur maximale: 5m / 16.4'

Alimentation numérique

Entrée : 100-130 AC Volts / 220-230 AC Volts

50-60 Hertz

Sortie : <30 VDC

IP 54

3. AVERTISSEMENTS ET MESURES DE PRECAUTION

3.1 Avertissements



- Utilisez exclusivement l'alimentation d'origine qui vous a été fournie
- Assurez-vous que la prise électrique est protégée par un disjoncteur différentiel ou un interrupteur différentiel
- Gardez l'alimentation à distance de toute eau stagnante
- Placez l'alimentation à une distance de 3m/10' au moins du bord de la piscine
- Ne pas entrer dans la piscine lorsque le nettoyeur de piscine est en fonctionnement
- Débranchez l'alimentation avant toute opération d'entretien

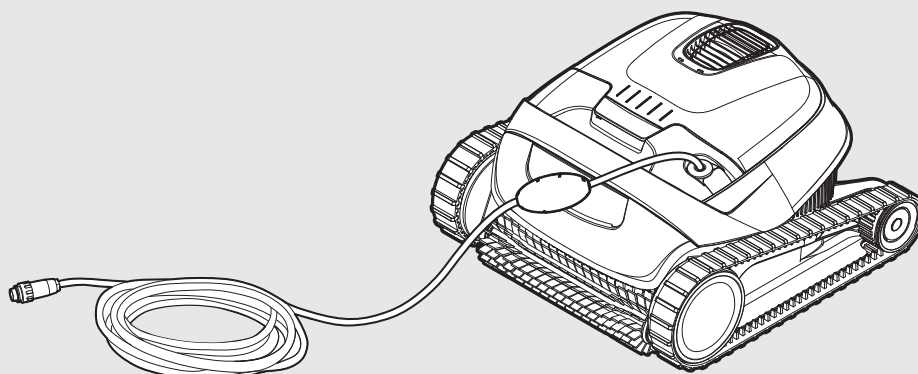
3.2 Mesures de précaution

Utilisez le nettoyeur de piscine seulement lorsque l'état de l'eau remplit les conditions suivantes :

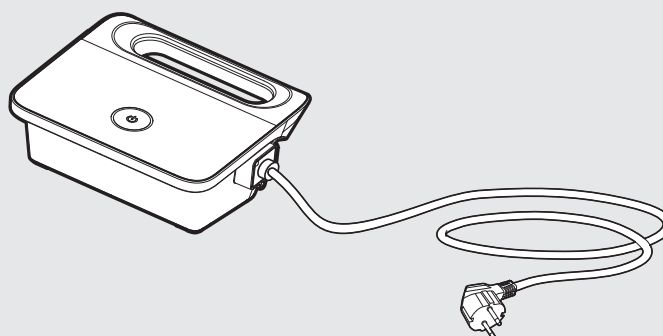
Chlore	4 ppm maximum
pH	7.0-7.8
Température	6-34°C / 43-93°F
NaCl	5000 ppm maximum

4. PIÈCES DU NETTOYEUR DE PISCINE

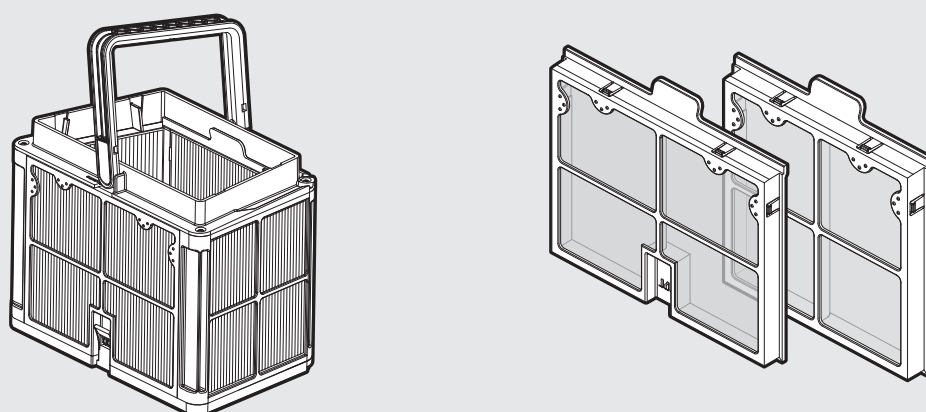
► Nettoyeur de piscine du modèle MASS 10



► Alimentation



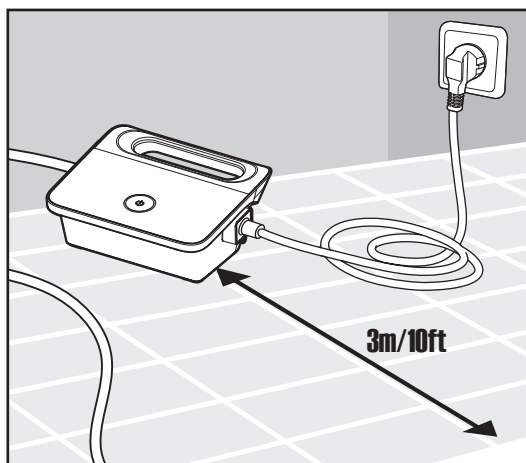
► Filtrage



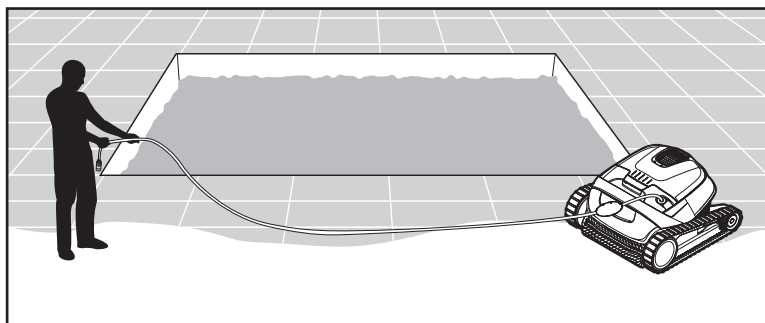
5. UTILISATION DU NETTOYEUR DE PISCINE

5.1 Préparation

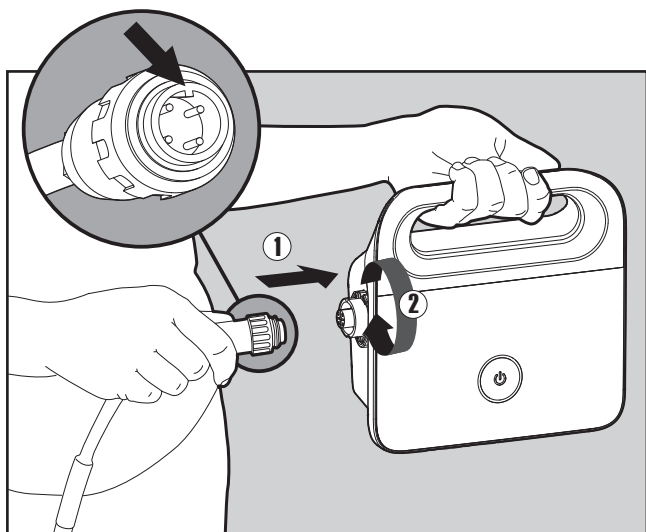
Avant d'utiliser votre nettoyeur de piscine pour la première fois, effectuez les opérations suivantes :



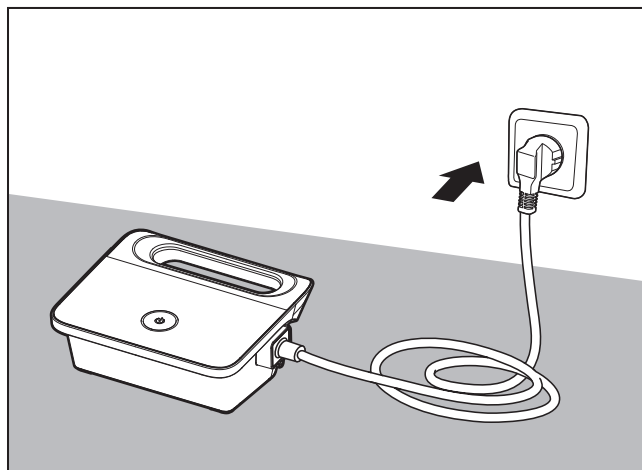
5.1.1 Placez l'alimentation à peu près au milieu de la longueur de la piscine, à une distance de 3m/10' du bord de celle-ci.



5.1.2 Déroulez complètement le câble et déployez-le de façon à ce qu'il ne comporte pas de replis.



5.1.3 Connectez le câble flottant à l'alimentation, alignez l'ergot du connecteur avec l'encoche de la prise sur l'alimentation (1), puis tournez dans le sens des aiguilles d'une montre (2).

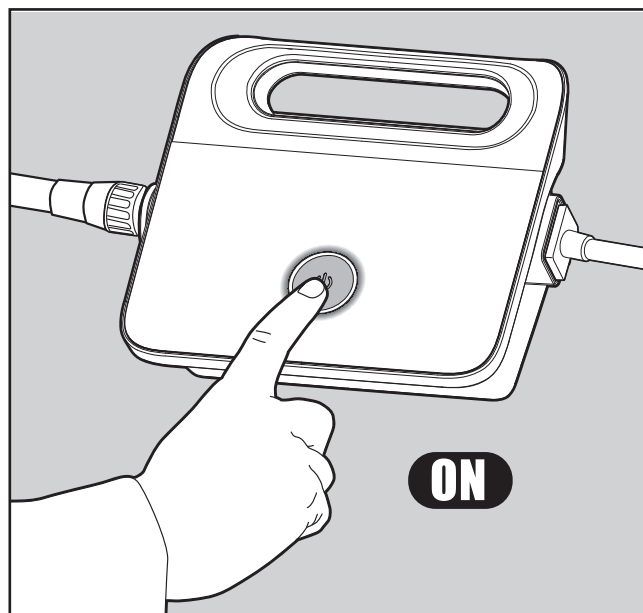


5.1.4 Branchez l'alimentation sur une prise de courant, en la laissant sur la position éteinte.

5.2 Introduction du nettoyeur dans la piscine

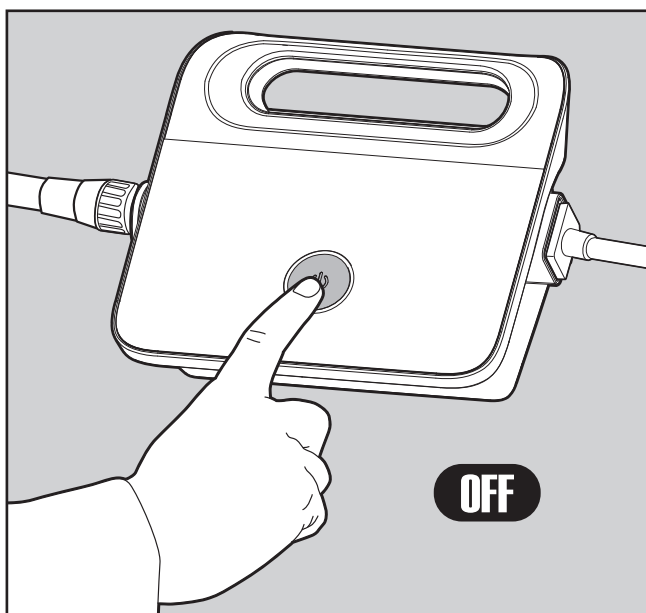


5.2.1 Introduisez le nettoyeur dans la piscine. Lâchez-le et laissez-le descendre jusqu'au fond. Assurez-vous que le câble flottant ne rencontre pas d'obstruction.



5.2.2 Allumez l'alimentation. Le nettoyeur se met à fonctionner jusqu'à ce qu'il complète le cycle de nettoyage.

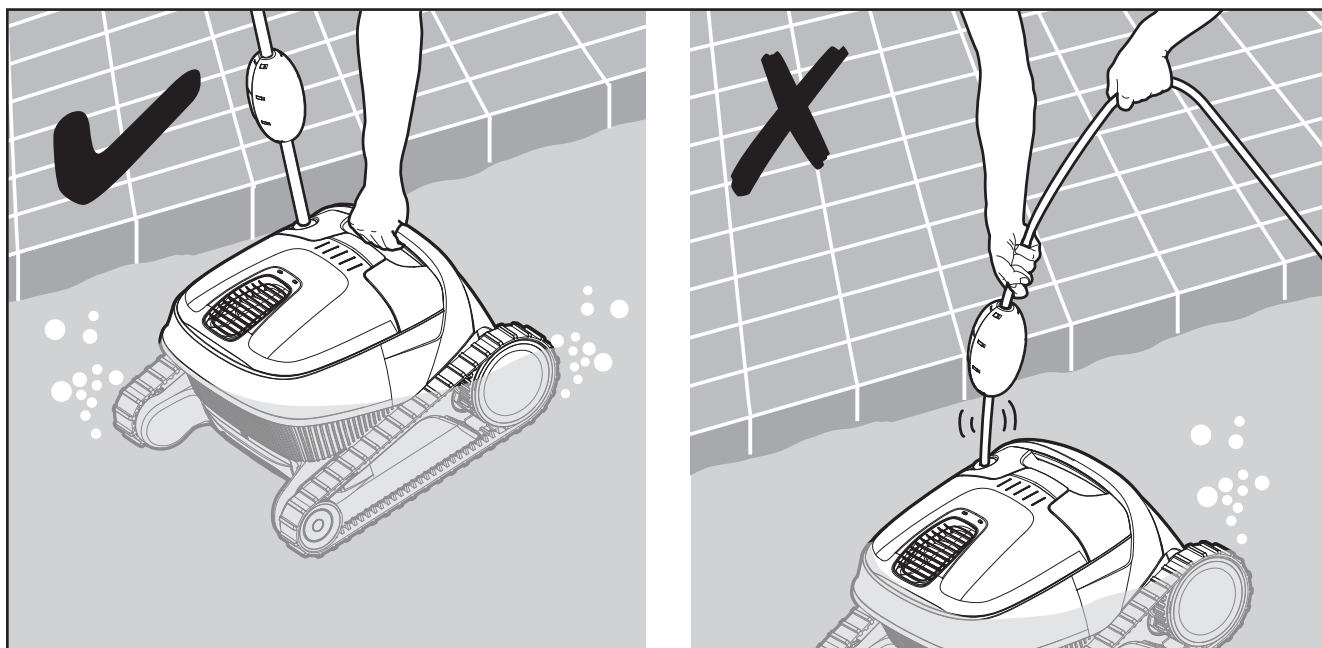
5.3 Sortie du nettoyeur hors de la piscine



5.3.1



Eteignez l'alimentation et débranchez le câble de la prise de courant.



5.3.2 Au moyen du câble flottant, rapprochez le nettoyeur du bord de la piscine.
Saisissez la poignée du nettoyeur et sortez celui-ci de la piscine.

⚠ NE JAMAIS SORTIR LE NETTOYEUR DE LA PISCINE EN TIRANT SUR LE CÂBLE FLOTTANT.



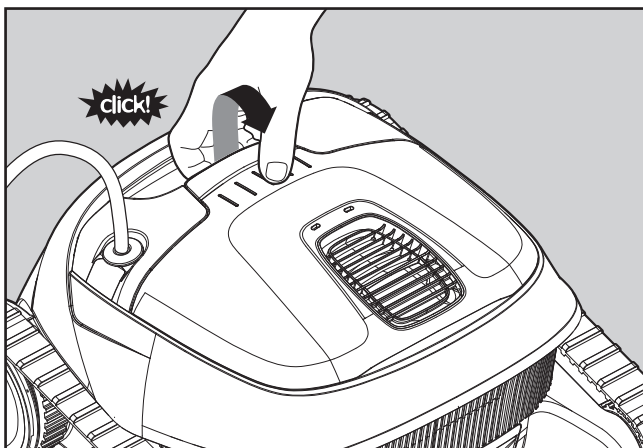
5.3.3 Posez le nettoyeur au bord de la piscine et laissez l'eau se vider.

6. NETTOYAGE DU PANIER DE FILTRAGE

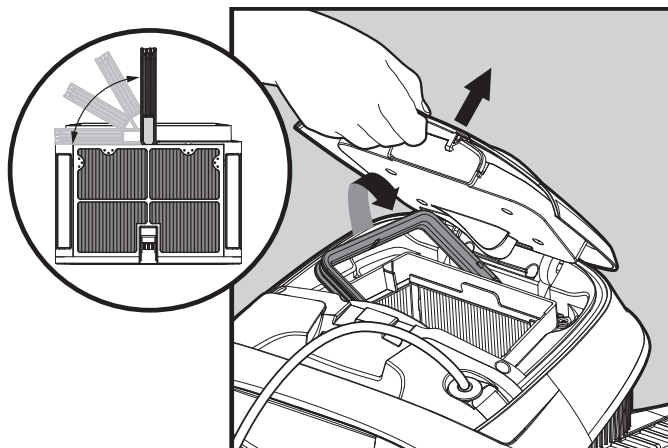
 Assurez-vous que l'alimentation est éteinte et débranchée.

Il est fortement recommandé de nettoyer le panier de filtrage après chaque cycle de nettoyage.
Attention : Ne laissez pas le panier de filtrage sécher avant de le nettoyer.

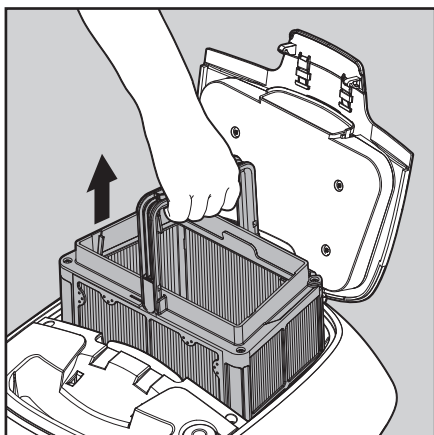
6.1 Nettoyage après usage – Désassemblage et nettoyage du panier de filtrage



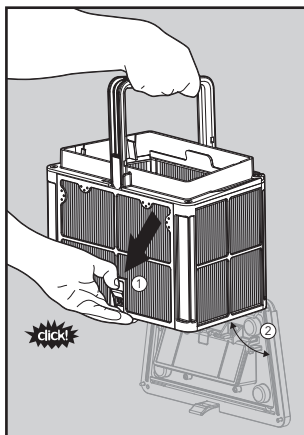
6.1.1 Ouvrez le couvercle des filtres.



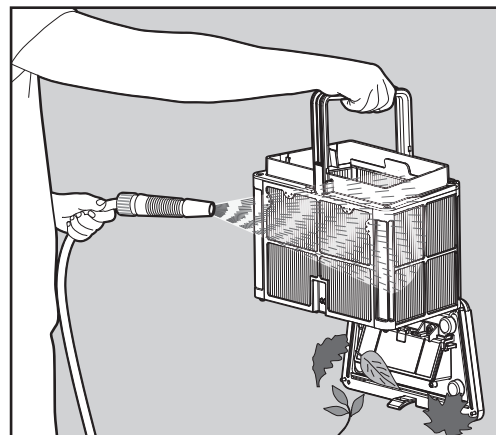
6.1.2 Lors de l'ouverture du couvercle des filtres, la poignée se soulève indépendamment.



6.1.3 Soulevez le panier



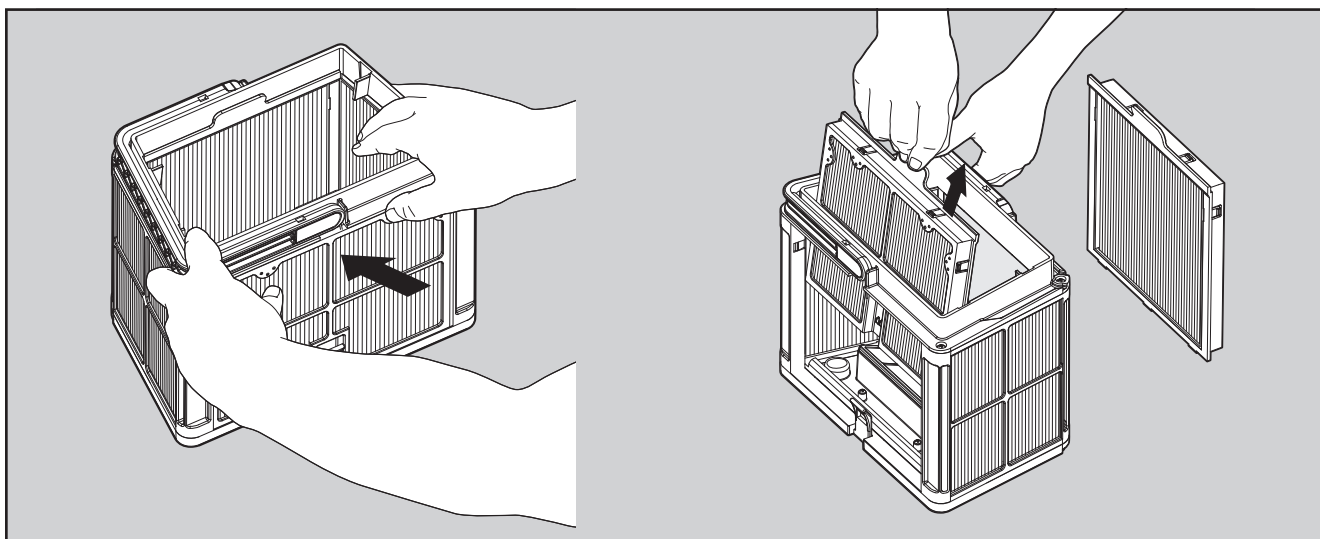
6.1.4 Ouvrez le loquet pour relâcher le panneau du bas et extraire les déchets.



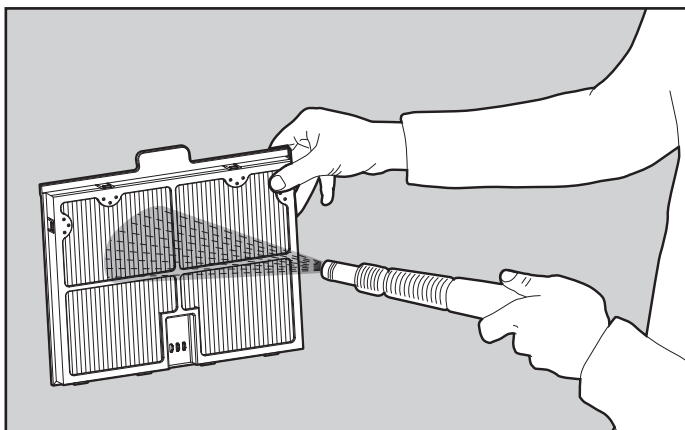
6.1.5 Nettoyez le panier de filtrage au moyen d'un jet d'eau

6.2 Nettoyage périodique – recommandé au moins une fois par mois

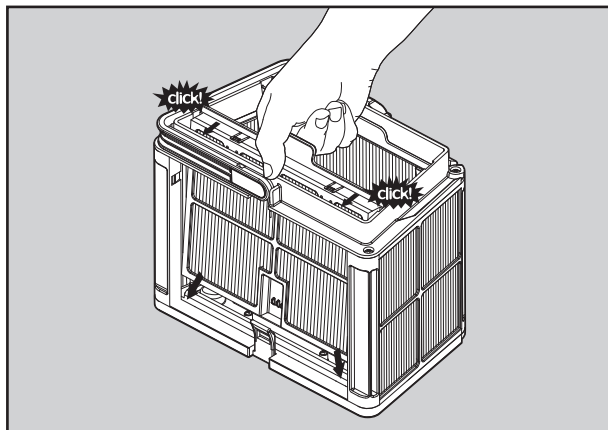
Démontez les 2 panneaux ultrafins du panier, selon la procédure suivante:



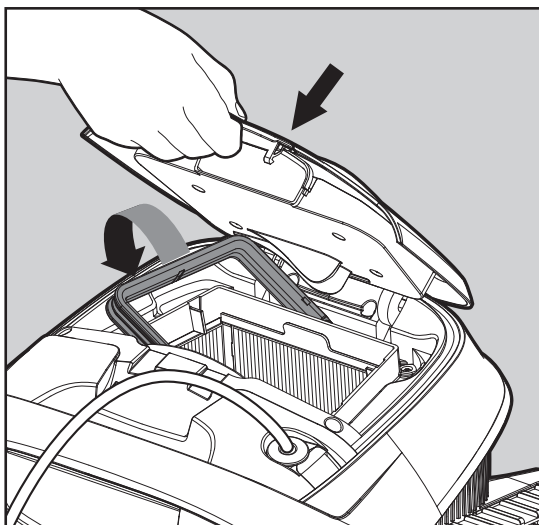
6.2.1 Démontez les 2 panneaux avec vos pouces.



6.2.2 Nettoyez les panneaux de filtrage au moyen d'un jet d'eau.



6.2.3 Réassemblez les panneaux de filtrage.



6.2.4 Réinsérez l'assemblage de filtrage nettoyé et fermez le couvercle.

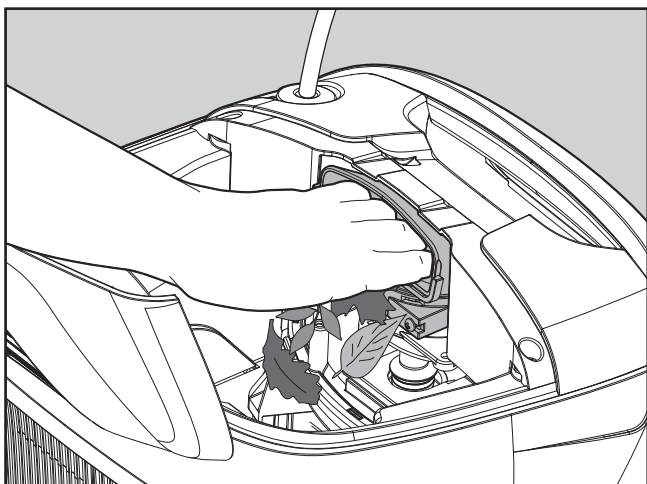
7. NETTOYAGE DE L'HELICE

Si vous remarquez que des déchets sont pris dans l'hélice:

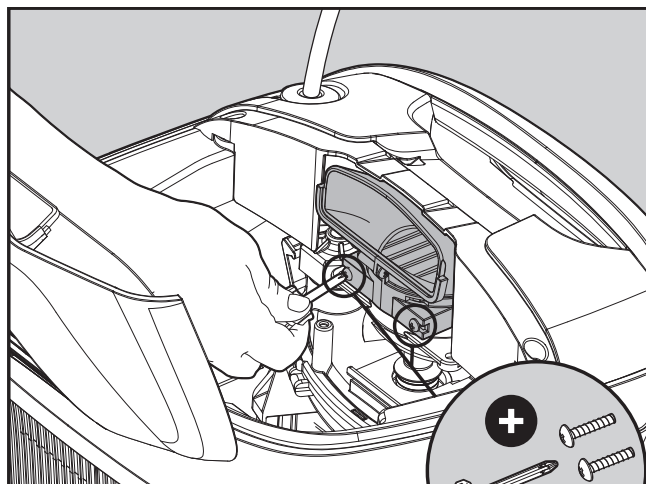


Assurez-vous que l'alimentation est éteinte et débranchée.

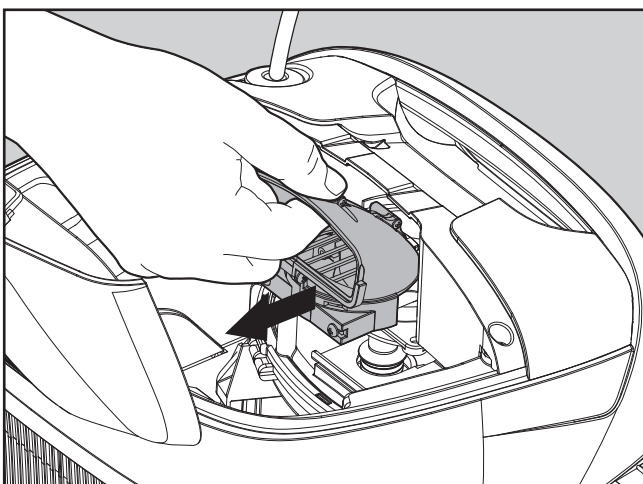
7.1 Enlevez les déchets pris dans l'hélice selon la procédure suivante:



7.1.1 Si les déchets sont hors d'atteinte, effectuez les opérations suivantes.



7.1.2 Au moyen d'un tournevis court, desserrez les 2 vis.



7.1.3 Tirez le couvercle de l'hélice vers l'arrière pour le dégager. Enlevez les déchets qui encombrant l'hélice. Réassemblez le couvercle de l'hélice.

8. RANGEMENT HORS SAISON

Si le nettoyeur de piscine va se trouver inutilisé pendant une période prolongée, prenez les précautions suivantes:

- Assurez-vous qu'il ne reste pas d'eau à l'intérieur du nettoyeur de piscine
- Nettoyez bien le panier et les panneaux de filtrage, puis remettez-les en place
- Enroulez soigneusement le câble de façon à ce qu'il ne comporte pas de replis
- Entreposez le nettoyeur de piscine dans un endroit protégé, à l'abri de l'atteinte directe du soleil, des intempéries et du gel, à une température située dans la plage 5°-45°C/41°-113°F

9. DEPANAGE

Si les solutions suggérées ne résolvent pas le problème, veuillez contacter votre distributeur ou le centre de service.

Symptôme	Cause possible	Action correctrice
L'alimentation ou son voyant d'allumage ne fonctionnent pas.	<ul style="list-style-type: none"> • Pas de tension dans la prise du mur. • L'alimentation n'a pas été allumée. • Le câble d'alimentation n'est pas bien branché dans la prise. 	<ul style="list-style-type: none"> • Vérifiez qu'il y a du courant dans la prise. • Vérifiez le branchement de l'alimentation et que le bouton d'allumage a été pressé. • Vérifiez que le câble d'alimentation est bien branché à fond dans la prise. • Eteignez l'alimentation. Attendez 30 secondes, puis rallumez.
Le nettoyeur de piscine ne se déplace pas.	<ul style="list-style-type: none"> • Le câble flottant n'est pas bien connecté à la prise de l'alimentation. • Un obstacle obstrue l'hélice, les chenilles ou les roues. 	<ul style="list-style-type: none"> • Vérifiez que le câble flottant est bien branché à fond dans la prise de l'alimentation. • Débranchez l'alimentation. Ouvrez le couvercle de l'hélice et vérifiez qu'elle n'est pas obstruée. Vérifiez que rien ne bloque les chenilles ou les roues.
Le nettoyeur de piscine tourne sur lui-même.	<ul style="list-style-type: none"> • Panier de filtrage bouché. • Il y a des déchets pris dans le couvercle ou le compartiment de l'hélice. • Position incorrecte de l'alimentation. • L'eau de la piscine ou les algues dépassent les valeurs spécifiées. 	<ul style="list-style-type: none"> • Nettoyez le panier de filtrage. • Enlevez les déchets pris dans le couvercle ou le compartiment de l'hélice (conformément aux illustrations). • Placez l'alimentation de façon à ce que le nettoyeur de piscine puisse atteindre librement toute la surface de la piscine. • Corrigez l'état de l'eau et de la piscine.
Le nettoyeur de piscine tourne ou se déplace dans une seule direction.	<ul style="list-style-type: none"> • Il y a des déchets pris dans le couvercle ou le compartiment de l'hélice. 	<ul style="list-style-type: none"> • Enlevez les déchets pris dans le couvercle ou le compartiment de l'hélice (conformément aux illustrations).
Le nettoyeur de piscine se déplace, mais il ne nettoie pas la piscine.	<ul style="list-style-type: none"> • Panier de filtrage bouché. • Il y a des déchets pris dans le couvercle ou le compartiment de l'hélice. 	<ul style="list-style-type: none"> • Nettoyez le panier de filtrage. • Enlevez les déchets pris dans le couvercle ou le compartiment de l'hélice (conformément aux illustrations).
Le nettoyeur de piscine ne nettoie qu'une partie de la piscine.	<ul style="list-style-type: none"> • Position incorrecte de l'alimentation. • Une longueur insuffisante du câble flottant est libérée pour le fonctionnement correct du nettoyeur de piscine. 	<ul style="list-style-type: none"> • Placez l'alimentation de façon à ce que le nettoyeur de piscine puisse atteindre librement toute la surface de la piscine. • Vérifiez qu'il y a une longueur suffisante de câble flottant pour que le nettoyeur de piscine puisse atteindre toute la surface de la piscine. • Nettoyez le panier de filtrage.
Le câble comporte des replis.	<ul style="list-style-type: none"> • Panier de filtrage bouché. • Il y a des déchets pris dans le couvercle ou le compartiment de l'hélice. 	<ul style="list-style-type: none"> • Nettoyez le panier de filtrage. • Enlevez les déchets pris dans le couvercle ou le compartiment de l'hélice (conformément aux illustrations). • Pour éliminer les replis, tendez le câble complètement et laissez-le ainsi pendant une journée au soleil.
Le nettoyeur de piscine ne grimpe pas sur les murs.	<ul style="list-style-type: none"> • Panier de filtrage bouché. • Algues sur les murs. • Valeur incorrecte du pH. • Il y a des déchets pris dans le couvercle ou le compartiment de l'hélice. 	<ul style="list-style-type: none"> • Nettoyez le panier de filtrage. • Vérifiez les valeurs des produits chimiques dans l'eau. Des valeurs incorrectes risquent d'encourager le développement des algues, rendant les murs glissants. Si c'est le cas, corrigez, puis brossez les murs. • Enlevez les déchets pris dans le couvercle ou le compartiment de l'hélice (conformément aux illustrations).

IT

Robot per la pulizia delle piscine MASS 10 Istruzioni per l'uso

Indice dei contenuti

1. INTRODUZIONE.....	22
2. SPECIFICHE.....	22
3. AVVISI E AVVERTENZE.....	22
3.1 Avvisi.....	22
3.2 Avvertenze.....	22
4. PARTI DEL PULITORE PER PISCINA.....	23
5. UTILIZZARE IL PULITORE PER PISCINA.....	24
5.1 Configurazione.....	24
5.2 Posizionare il pulitore nella piscina.....	25
5.3 Togliere il pulitore dalla piscina.....	25
6. PULIRE IL CESTELLO COL FILTRO.....	27
6.1 Pulizia dopo l'uso.....	27
6.2 Pulizia periodica del filtro.....	28
7. PULIRE LA GIRANTE.....	29
8. CONSERVAZIONE FUORI STAGIONE.....	30
9. RISOLUZIONE DEI PROBLEMI.....	30

Robot per la pulizia delle piscine MASS 10

Istruzioni per l'uso

1. INTRODUZIONE

Grazie per aver acquistato un Robot per la pulizia delle piscine Maytronics.

Siamo sicuri che il vostro Robot per la pulizia delle piscine Maytronics vi garantirà una pulizia della piscina affidabile, conveniente ed economica. La sua capacità di filtraggio affidabile in qualsiasi condizione delle piscine e la spazzolatura attiva migliorano l'igiene della piscina.

I Robot per la pulizia delle piscine Maytronics offrono tecnologie avanzate di pulizia, una performance di lunga durata e sono di facile manutenzione. Insieme alla vostra famiglia sarete liberi di godervi le vostre nuotate con la totale sicurezza che la vostra piscina sia completamente pulita.

2. SPECIFICHE

Protezione del motore: IP 68

Profondità minima: 0,80m / 2.6ft

Profondità massima: 5m / 16.4ft

Alimentatore digitale

Ingresso: 100-130 AC Volts / 220-230 AC Volts

50-60 Hertz

Uscita: <30 VDC

Ip 54

3. AVVISI E AVVERTENZE

3.1 Avvisi



- Usare solo l'alimentatore originale fornito.
- Assicurarsi che la presa di corrente sia protetta da un interruttore di messa a terra.
- Tenere l'alimentatore fuori dall'acqua.
- Posizionare l'alimentatore ad almeno 3 metri di distanza dal bordo della piscina.
- Non entrare in piscina mentre il pulitore sta lavorando.
- Scollegare l'alimentatore prima di eseguire la manutenzione.

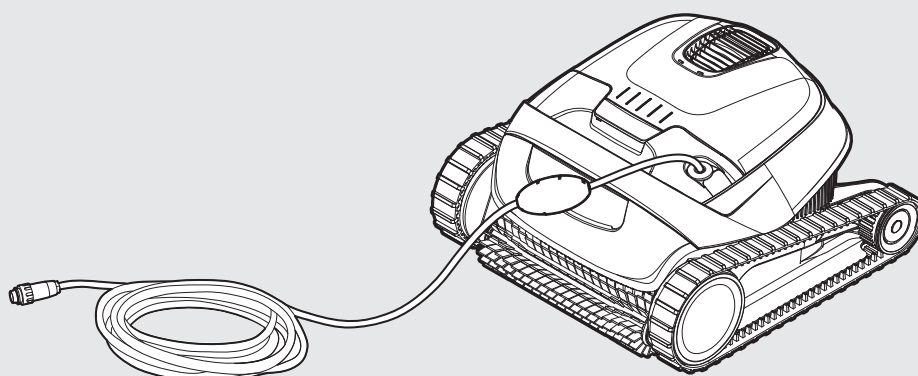
3.2 Avvertenze

Utilizzare il pulitore per piscina solo nelle seguenti condizioni dell'acqua:

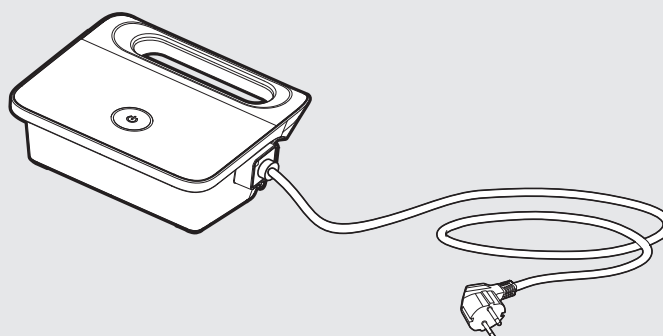
Cloro	Massimo 4 ppm
pH	7.0-7.8
Temperatura	6-34°C / 43-93°F
NaCl	Massimo 5000 ppm

4. PARTI DEL PULITORE PER PISCINA

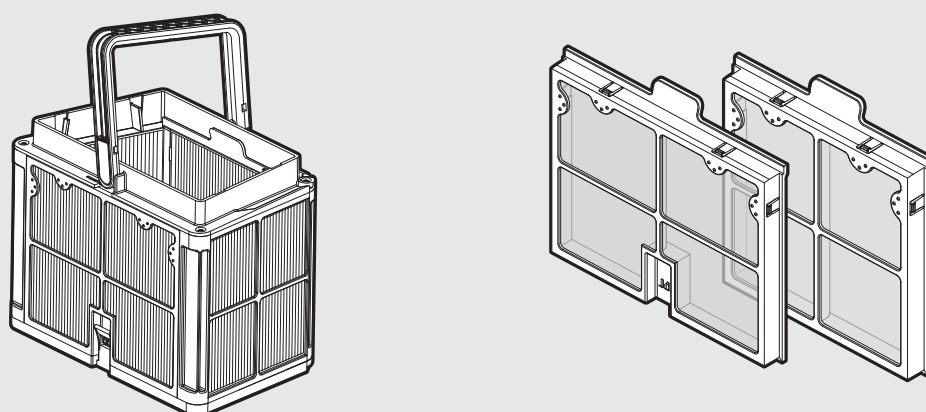
► Robot pulitore per piscina modello MASS 10



► Alimentazione



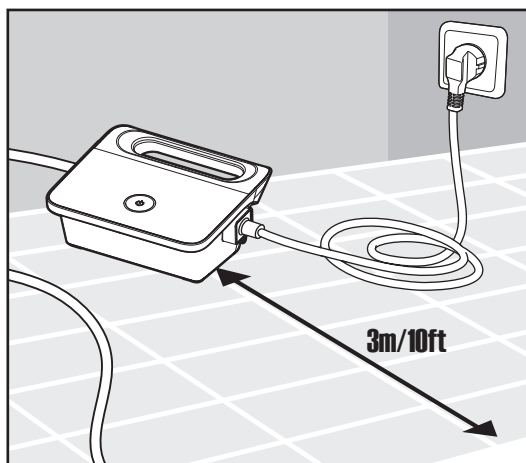
► Filtrazione



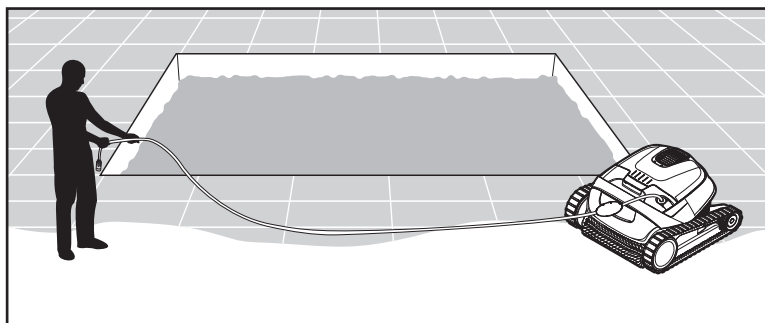
5. UTILIZZARE IL PULITORE PER PISCINE

5.1 Configurazione

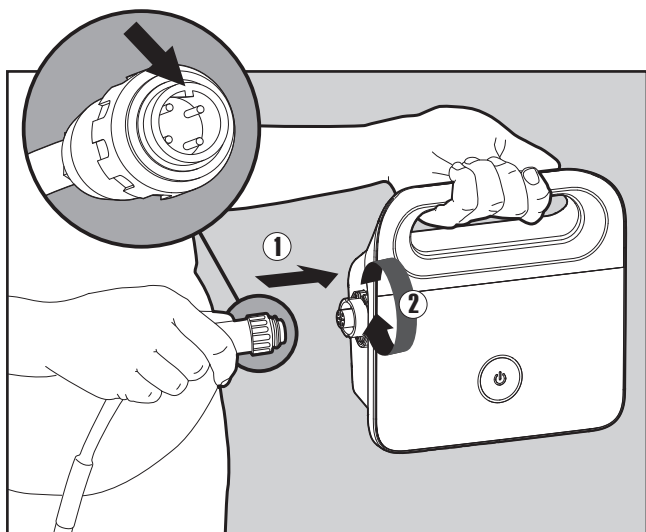
Prima di usare il pulitore per piscina per la prima volta, seguire i passaggi sotto descritti:



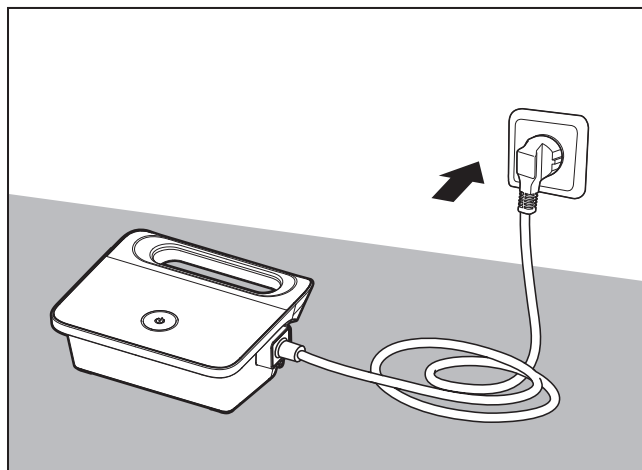
5.1.1 Posizionare l'alimentazione in modo che sia approssimativamente al centro del lato lungo della piscina, ad una distanza di 3m/10ft.



5.1.2 Srotolare il cavo e allungarlo del tutto in modo che non presenti pieghe.



5.1.3 Collegare il cavo flottante all'alimentatore inserendolo con la tacca sul connettore (1) allineata con la scanalatura nella presa sull'alimentatore, e girare in senso orario (2).



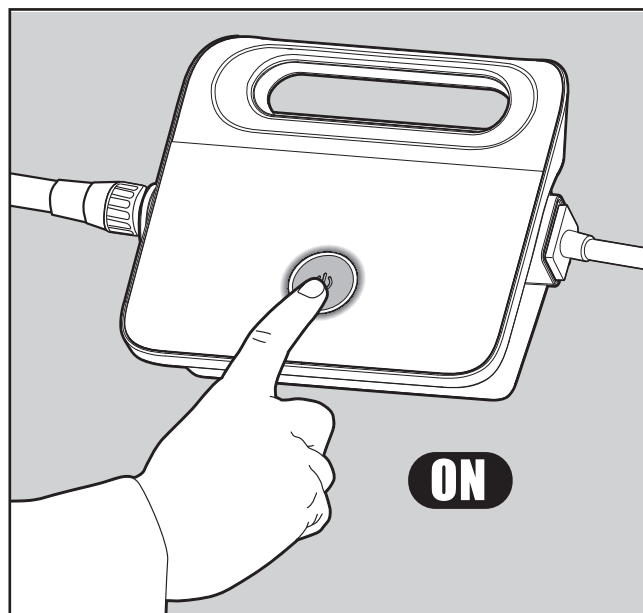
5.1.4 Collegare l'alimentatore e lasciarlo in posizione OFF.

5.2 Posizionare il pulitore nella piscina



5.2.1 Posizionare il pulitore nella piscina.

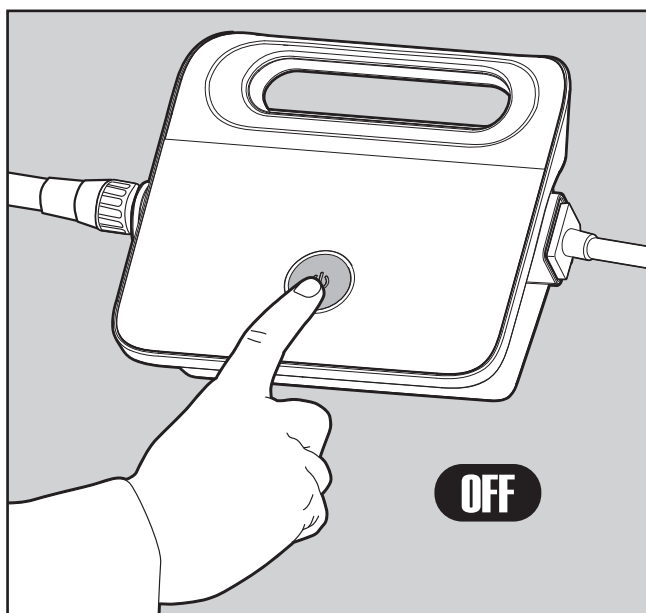
Rilasciare il pulitore per piscine e lasciarlo scendere sul fondo della piscina.
Assicurarsi che il cavo flottante sia libero da ostruzioni.



5.2.2 Accendere l'alimentatore.

Il pulitore per piscina adesso sarà in funzione fino a che non raggiungerà la fine del ciclo di pulizia.

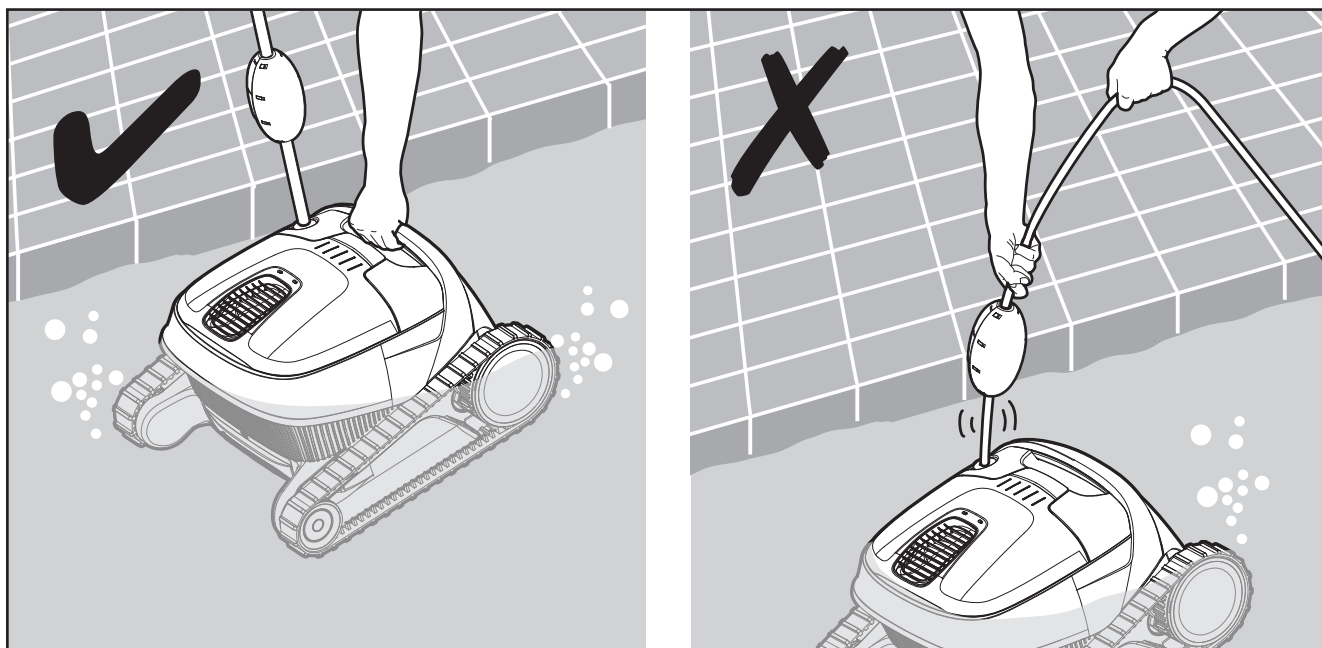
5.3 Togliere il pulitore dalla piscina



5.3.1



Spegnere e scollegare l'alimentatore.



5.3.2 Utilizzando il cavo flottante, tirare il pulitore per piscine fino al bordo della piscina.
Utilizzando la maniglia, rimuovere il pulitore per piscina dalla piscina.

 **NON TIRARE IL PULITORE FUORI DALLA PISCINA USANDO IL CAVO.**



5.3.3 Posizionare il pulitore per piscina sul bordo della piscina per lasciar scolare l'acqua.

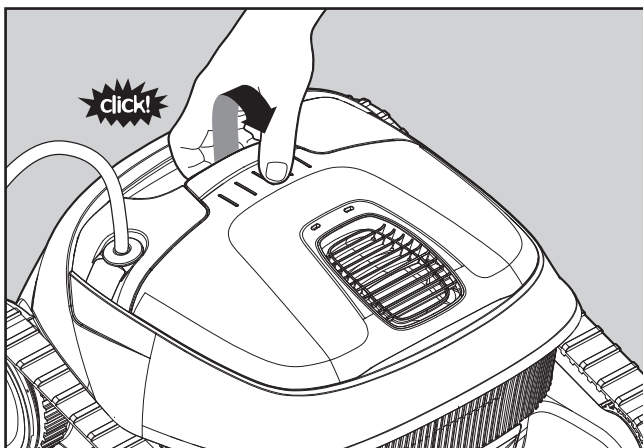
6. PULIRE IL CESTELLO COL FILTRO

 Assicurarsi che l'alimentatore sia spento e scollegato.

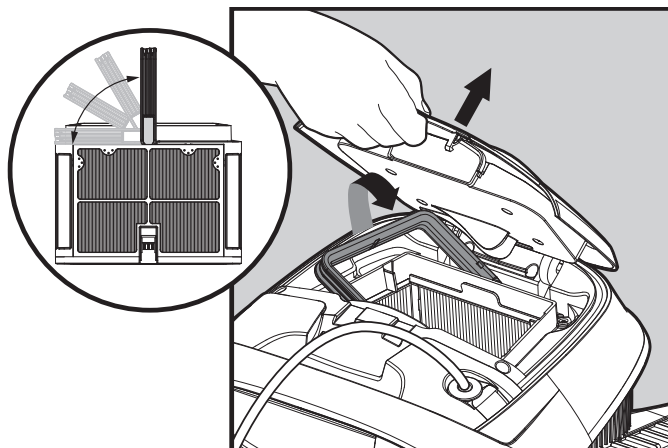
Raccomandiamo fortemente di pulire il cestello dei filtri dopo ogni ciclo di pulizia.

Nota: Non lasciare che cestello col filtro si asciughi prima di pulirlo.

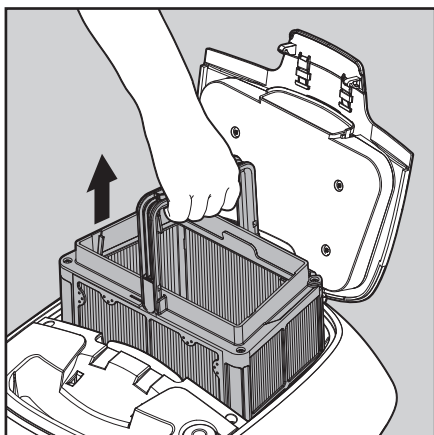
6.1 Pulizia dopo l'uso – rimozione e pulizia del cestello col filtro



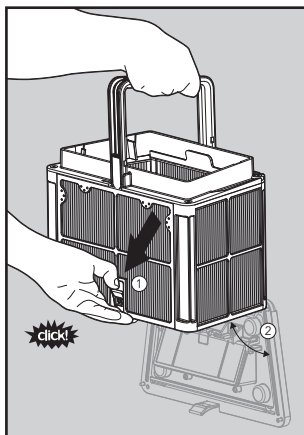
6.1.1 Aprire la copertura del filtro.



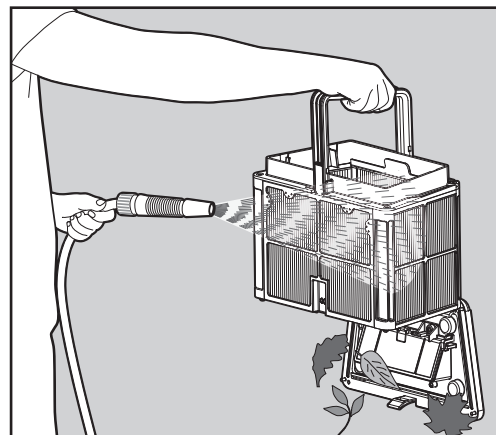
6.1.2 All'apertura del coperchio del filtro, la maniglia si alzerà indipendentemente.



6.1.3 Sollevare il cestello.



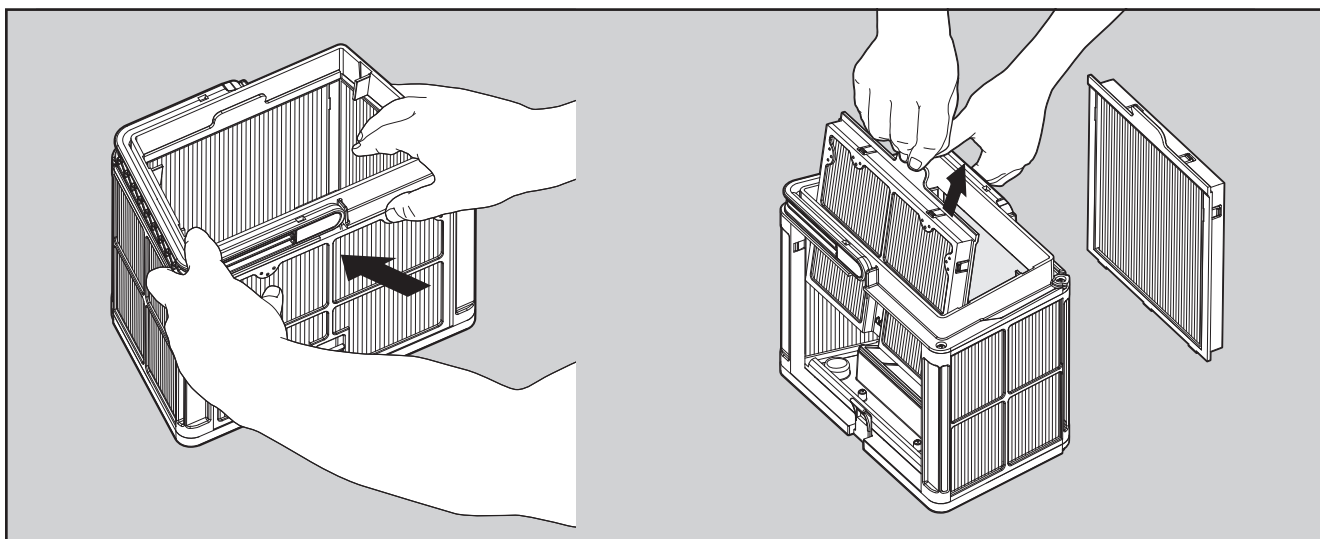
6.1.4 Aprire il blocco per aprire il coperchio inferiore per rimuovere lo sporco.



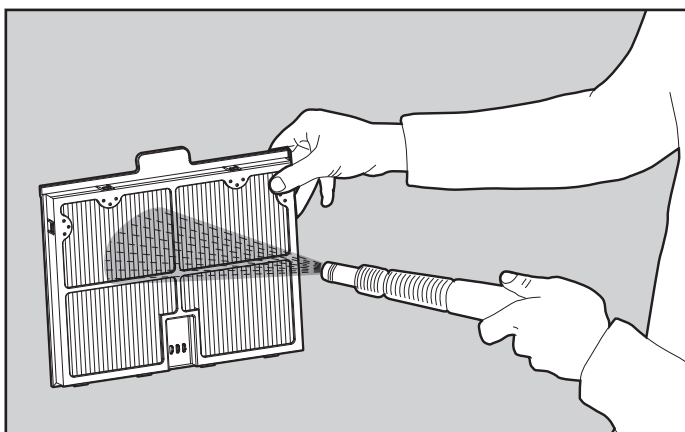
6.1.5 Pulire il cestello del filtro con un tubo.

6.2 Pulizia periodica del filtro - raccomandata almeno una volta al mese

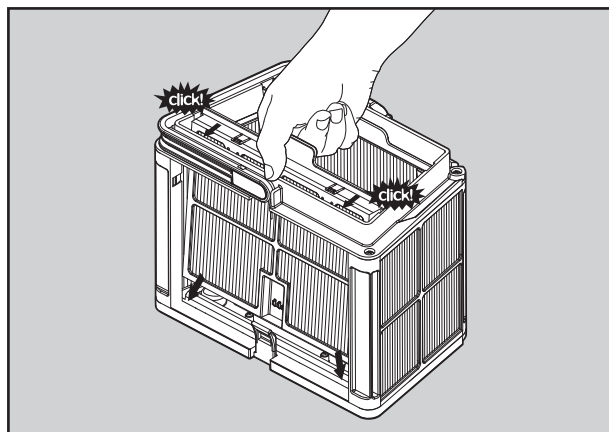
Smontare i due pannelli ultrasottili sul cestello, seguendo le fasi sotto riportate:



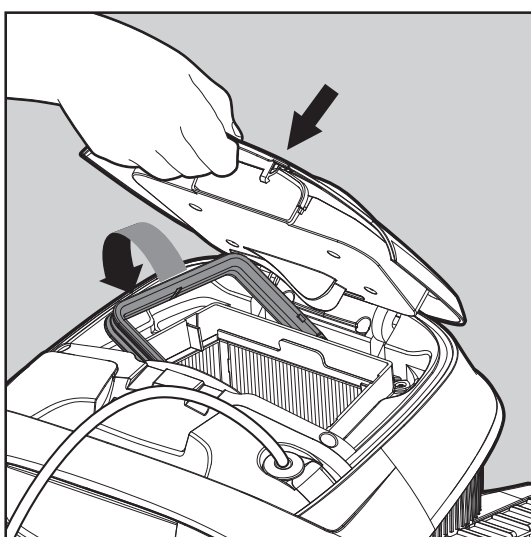
6.2.1 Smontare i 2 pannelli usando i pollici.



6.2.2 Pulire i pannelli filtro con un tubo dell'acqua.



6.2.3 Assemblare i pannelli del filtro.



6.2.4 Inserire il cestello filtro pulito e chiudere il coperchio del filtro.

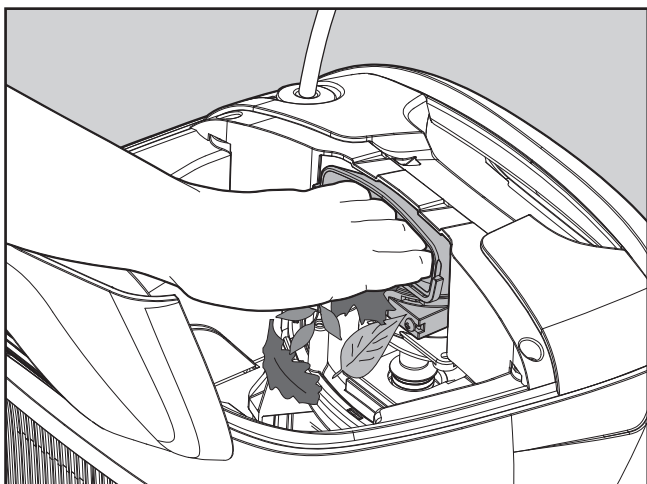
7. PULIRE LA GIRANTE

Se si nota dello sporco intrappolato nella girante:

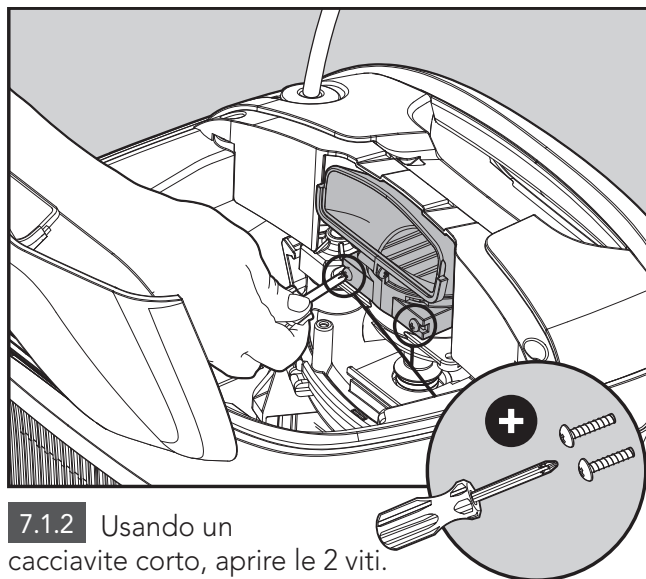


Assicurarsi che l'alimentatore sia spento e scollegato.

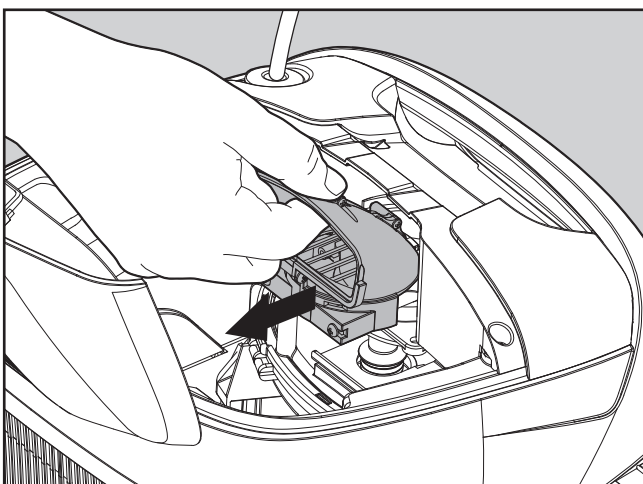
7.1 Pulire lo sporco intrappolato nell'apertura della girante secondo i seguenti passaggi:



7.1.1 Se lo sporco non è raggiungibile, rispettare i seguenti passaggi.



7.1.2 Usando un cacciavite corto, aprire le 2 viti.



7.1.3 Tirare indietro la copertura della girante per rilasciarla. Pulire lo sporco intrappolato attorno alla girante. Rimontare il coperchio della girante.

8. CONSERVAZIONE FUORI STAGIONE

Se il pulitore della piscina non sarà utilizzato per un esteso periodo di tempo, seguire i seguenti passaggi per la conservazione:

- Assicurarsi che non rimanga acqua nel pulitore per piscina
- Pulire accuratamente il cestello del filtro e i pannelli ed inserirli in sede
- Avvolgere il cavo in modo che non vi siano pieghe
- Posizionare il pulitore per piscine in un'area protetta, lontano dalla luce diretta del sole/pioggia/gelo e ad una temperatura compresa tra i 5° ed i 45°C

9. RISOLUZIONE DEI PROBLEMI

Se le soluzioni suggerite non risolvono il problema, contattare il rivenditore o il Centro assistenza.

Sintomo	Possibile causa	Azione correttiva
L'alimentazione o il LED dell'interruttore non funzionano.	<ul style="list-style-type: none"> • Non c'è tensione nella presa a muro. • L'alimentazione non è accesa. • Il cavo di alimentazione non è ben collegato alla presa a muro. 	<ul style="list-style-type: none"> • Controllare che vi sia tensione nella presa a muro. • Controllare che l'alimentatore sia collegato e acceso. • Controllare che il cavo sia collegato in modo sicuro alla presa. • Spegnerne l'alimentatore. Attendere 30 secondi e quindi riaccenderlo.
Il Pulitore per piscina non si muove.	<ul style="list-style-type: none"> • Il cavo flottante non è ben collegato alla presa dell'alimentatore. • Un ostacolo blocca la girante, i binari o le ruote. 	<ul style="list-style-type: none"> • Verificare che il cavo flottante sia collegato in modo sicuro alla presa sull'alimentatore. • Scollegare l'alimentatore. Aprire il coperchio della girante e controllare che non vi sia qualcosa intrappolato nella girante. Verificare che non sia presente qualcosa che blocchi i binari o le ruote.
Il pulitore per piscine si muove in circolo.	<ul style="list-style-type: none"> • Cestello del filtro otturato. • Vi è dello sporco bloccato nell'alloggiamento della girante o nella copertura della girante. • L'alimentatore è posizionato in modo scorretto. • Le alghe o l'acqua della piscina non sono conformi alle specific he. 	<ul style="list-style-type: none"> • Pulire il cestello del filtro. • Rimuovere lo sporco bloccato nell'alloggiamento della girante o nel coperchio della girante (come da disegno). • Posizionare l'alimentatore in modo che il pulitore della piscina possa raggiungere facilmente tutta l'area della piscina. • Correggere le condizioni della piscina e dell'acqua.
Il pulitore della piscina non si accende o si muove in una sola direzione.	<ul style="list-style-type: none"> • Vi è dello sporco bloccato nell'alloggiamento della girante o nella copertura della girante. 	<ul style="list-style-type: none"> • Rimuovere lo sporco bloccato nell'alloggiamento della girante o nel coperchio della girante (come da disegno).
Il pulitore per piscina si muove ma non pulisce la piscina.	<ul style="list-style-type: none"> • Cestello del filtro otturato. • Vi è dello sporco bloccato nell'alloggiamento della girante o nella copertura della girante. 	<ul style="list-style-type: none"> • Pulire il cestello del filtro. • Rimuovere lo sporco bloccato nell'alloggiamento della girante o nel coperchio della girante (come da disegno).
Il pulitore per piscine pulisce solo parte della piscina.	<ul style="list-style-type: none"> • L'alimentatore è posizionato in modo scorretto. • Non vi è cavo flottante libero sufficiente per il corretto funzionamento del pulitore. 	<ul style="list-style-type: none"> • Posizionare l'alimentatore in modo che il pulitore della piscina possa raggiungere facilmente tutta l'area della piscina. • Controllare che vi sia abbastanza cavo libero perché il pulitore raggiunga tutta la piscina. • Pulire il cestello del filtro.
Il cavo presenta pieghe.	<ul style="list-style-type: none"> • Cestello del filtro otturato. • Vi è dello sporco bloccato nell'alloggiamento della girante o nella copertura della girante. 	<ul style="list-style-type: none"> • Pulire il cestello del filtro. • Rimuovere lo sporco bloccato nell'alloggiamento della girante o nel coperchio della girante (come da disegno). • Per rimuovere le pieghe, allungare il cavo completamente e lasciarlo almeno un giorno al sole.
Il pulitore per piscine non si arrampica sulle pareti.	<ul style="list-style-type: none"> • Cestello del filtro otturato. • Alghe sulle pareti. • Livello del pH non adatto. • Vi è dello sporco bloccato nell'alloggiamento della girante o nella copertura della girante. 	<ul style="list-style-type: none"> • Pulire il cestello del filtro. • Controllare il livello degli elementi chimici dell'acqua. Livelli non adatti potrebbero consentire la proliferazione di alghe che rendono le pareti scivolose. In tal caso, regolare i livelli e pulire le pareti. • Rimuovere lo sporco bloccato nell'alloggiamento della girante o nel coperchio della girante (come da disegno).

ES

Robot limpiador de piscina MASS 10 Instrucciones de uso

Índice

1. INTRODUCCIÓN.....	32
2. ESPECIFICACIONES.....	32
3. ADVERTENCIAS Y PRECAUCIONES.....	32
3.1 Advertencias.....	32
3.2 Precauciones.....	32
4. PIEZAS DEL LIMPIADOR DE PISCINA.....	33
5. USO DEL LIMPIADOR DE PISCINA.....	34
5.1 Instalación.....	34
5.2 Colocación del limpiador en la piscina.....	35
5.3 Retirada del limpiador de la piscina.....	35
6. LIMPIEZA DE LA CESTA DE FILTRO.....	37
6.1 Limpieza tras cada uso.....	37
6.2 Limpieza periódica.....	38
7. LIMPIEZA DEL IMPULSOR.....	39
8. ALMACENAMIENTO FUERA DE TEMPORADA.....	40
9. RESOLUCIÓN DE PROBLEMAS.....	40

Robot limpiador de piscina MASS 10

Instrucciones de uso

1. INTRODUCCIÓN

Gracias por adquirir un robot limpiador de piscina de Maytronics.

Estamos seguros de que el robot limpiador de piscina de Maytronics le permitirá realizar una limpieza segura, cómoda y rentable de su piscina. Su fiable filtración en todas las condiciones de piscinas y el cepillado activo mejoran la higiene de la piscina.

Los robots limpiadores de piscina de Maytronics ofrecen una tecnología de limpieza avanzada y un mantenimiento sencillo. Usted y su familia podrán disfrutar completamente del baño con la total confianza de que su piscina está completamente limpia.

2. ESPECIFICACIONES

Protección del motor: IP 68

Profundidad mínima: 0.80m/2.6ft

Profundidad máxima: 5m/16.4ft

Fuente de alimentación digital

Entrada: 100-130 AC Volts / 220-230 AC Volts

50-60 Hertz

Salida: <30 VDC

IP 54

3. ADVERTENCIAS Y PRECAUCIONES

3.1 Advertencias



- Utilice únicamente el suministro eléctrico original que se proporciona.
- Asegúrese de que la toma eléctrica esté protegida mediante un interruptor de fallo con conexión a tierra (GFI) o un interruptor de fuga a tierra (ELI)
- Mantenga el suministro eléctrico alejado del agua
- Coloque el suministro eléctrico a una distancia mínima de 3m/10ft desde el borde de la piscina
- No se bañe en la piscina mientras el limpiador de piscina esté funcionando
- Desenchufe el suministro eléctrico antes del mantenimiento

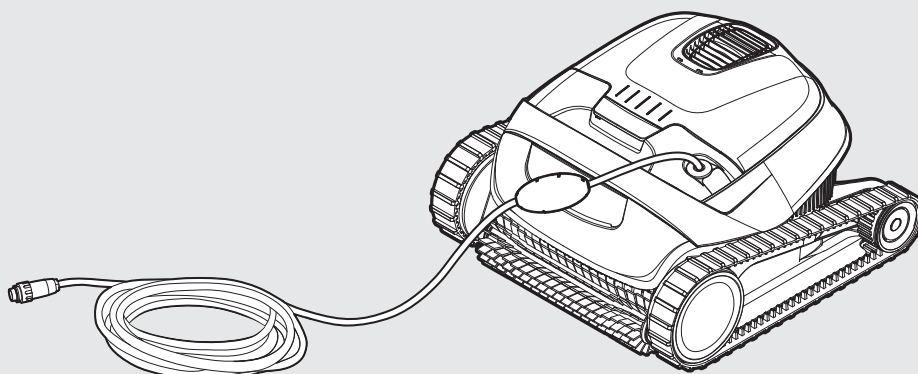
3.2 Precauciones

Utilice el limpiador de piscina cuando se cumplan únicamente las siguientes condiciones del agua:

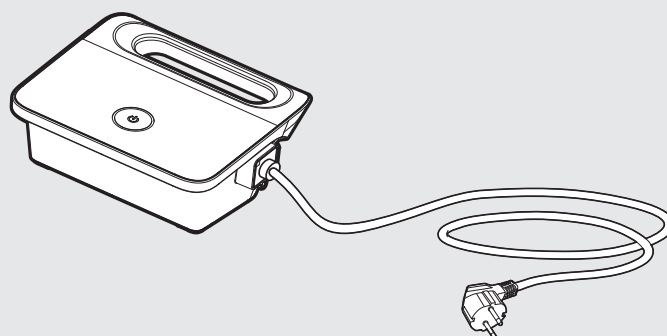
Cloro	Máximo 4 ppm
pH	7.0-7.8
Temperatura	6-34°C / 43-93°F
NaCl	Máximo 5000 ppm

4. PIEZAS DEL LIMPIADOR DE PISCINA

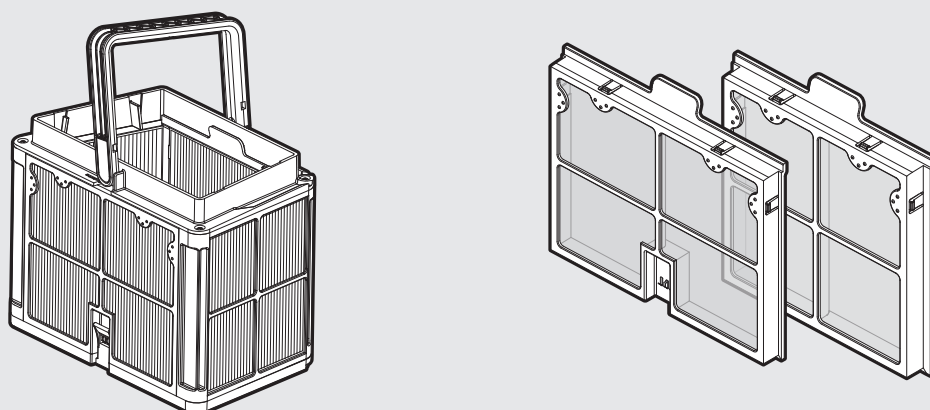
► Robot limpiador de piscina modelo MASS 10



► Fuente de alimentación



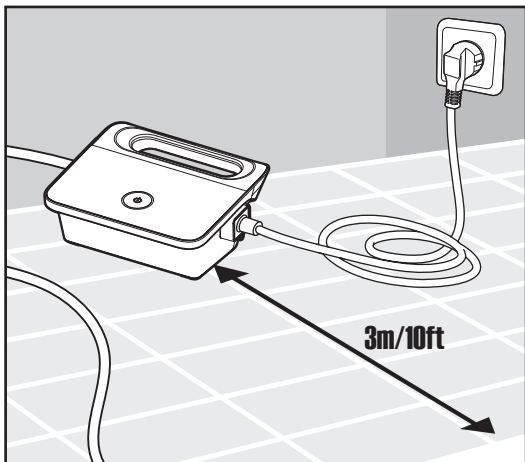
► Filtración



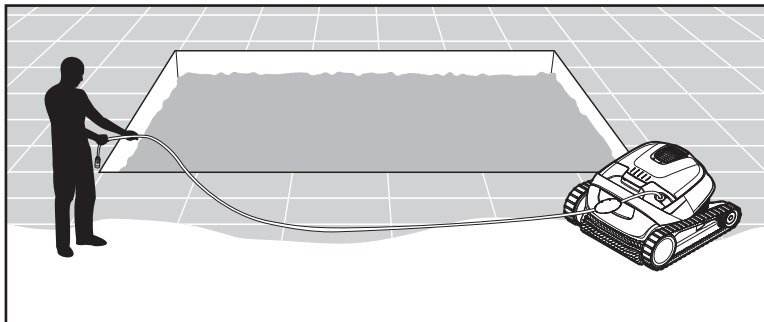
5. USO DEL LIMPIADOR DE PISCINA

5.1 Instalación

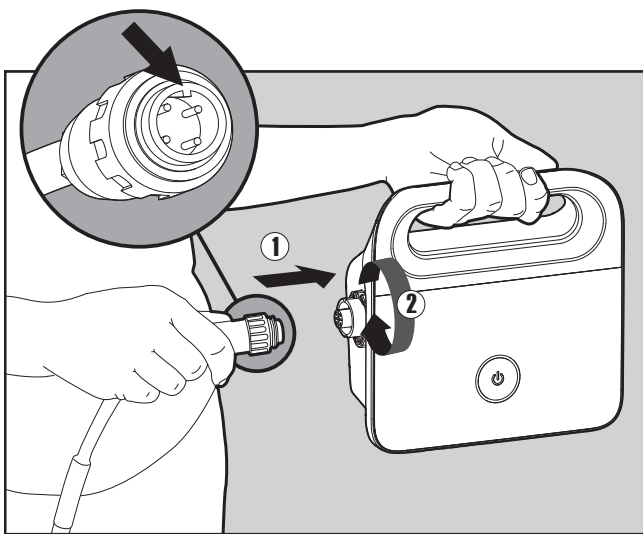
Antes de utilizar el limpiador de piscina por primera vez, realice los siguientes pasos:



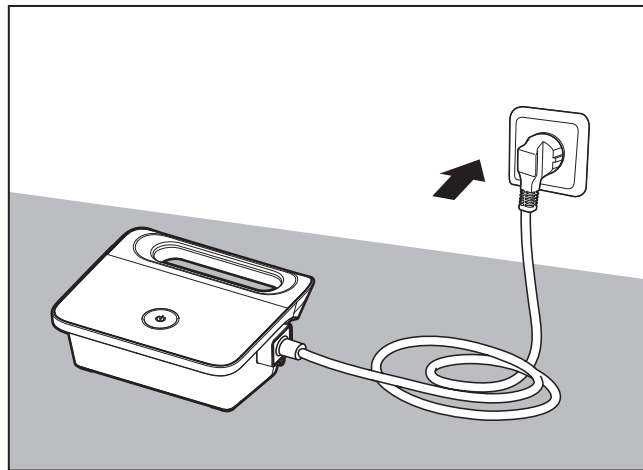
5.1.1 Coloque la fuente de alimentación de forma que se sitúe aproximadamente en la mitad del lado más largo de la piscina a una distancia de 3m.



5.1.2 Desenrolle el cable y alárquelo completamente para que no tenga dobleces.



5.1.3 Conecte el cable flotante a la fuente de alimentación insertándolo con la lengüeta en el conector (1), alineándolo con la ranura en la toma del suministro eléctrico, y girándolo en el sentido de las agujas del reloj (2).

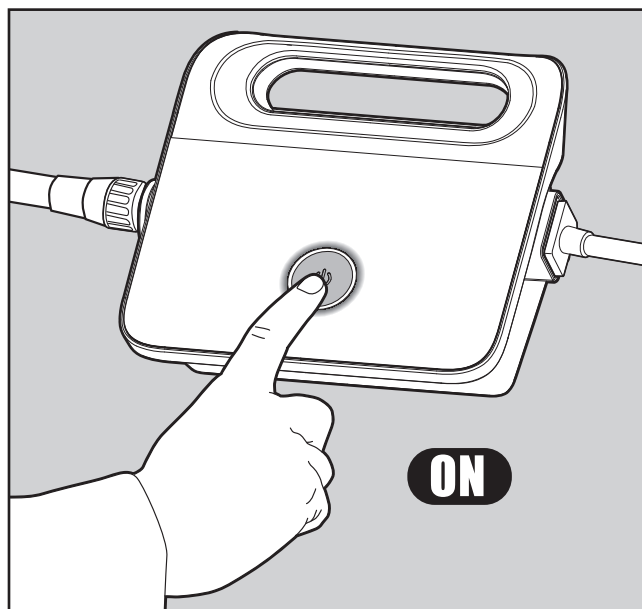


5.1.4 Enchufe la fuente de alimentación y déjelo en la posición OFF (Apagado).

5.2 Colocación del limpiador en la piscina

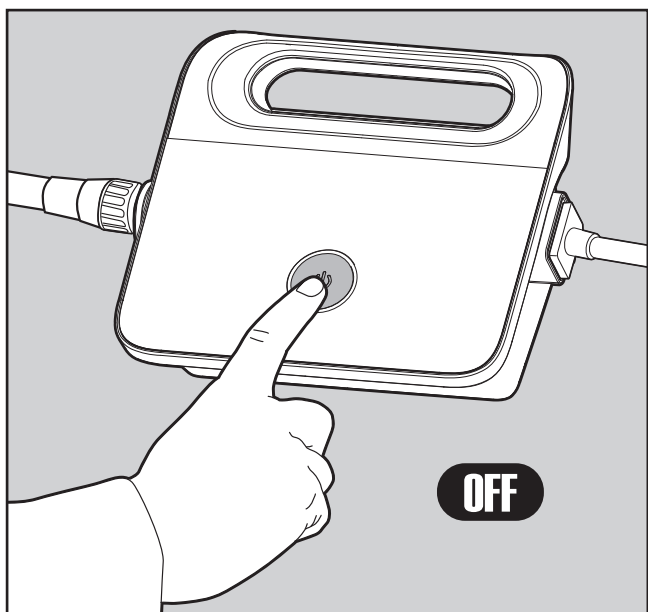


5.2.1 Coloque el limpiador en la piscina. Suelte el limpiador de piscina y deje que se sumerja en el fondo de la piscina. Asegúrese de que el cable flotante no está obstruido.




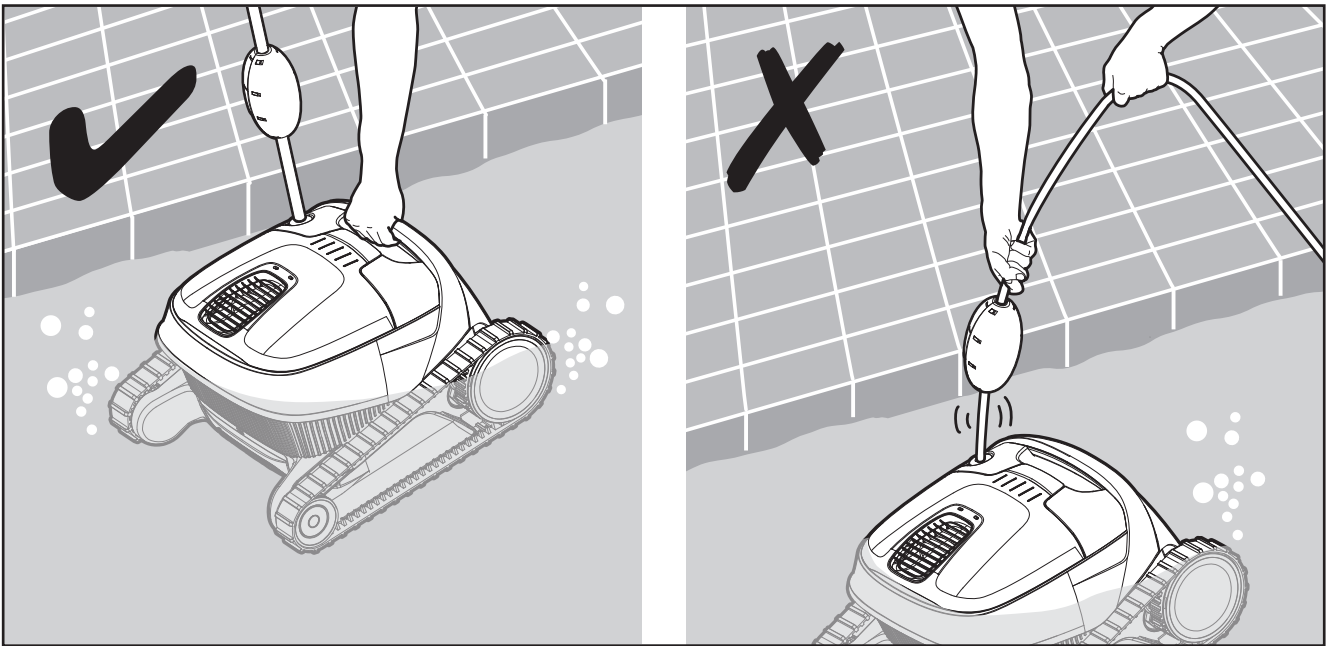
5.2.2 Encienda la fuente de alimentación (ON). El limpiador de piscina estará funcionando hasta que haya finalizado el ciclo de limpieza.

5.3 Retirada del limpiador de la piscina



5.3.1

 Apague y desenchufe la fuente de alimentación (OFF).



5.3.2 Acerque el limpiador hacia el borde de la piscina con la ayuda del cable flotante. Sáquelo de la piscina.



NO INTENTE SACAR EL LIMPIADOR DE LA PISCINA TIRANDO DEL CABLE.



5.3.3 Coloque el limpiador en el borde de la piscina y deje que el agua drene.

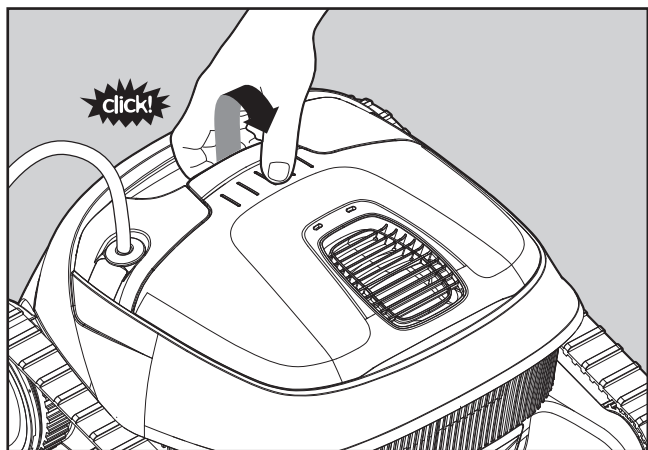
6. LIMPIEZA DE LA CESTA DE FILTRO

 Asegúrese de que la fuente de alimentación esté apagada y desenchufada.

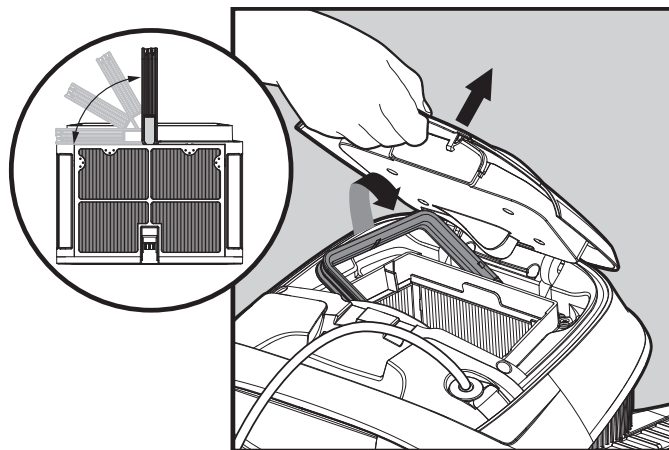
Es altamente recomendable limpiar la cesta de filtro tras cada ciclo de limpieza.

Nota: No deje que se seque la cesta de filtro antes de realizar la limpieza.

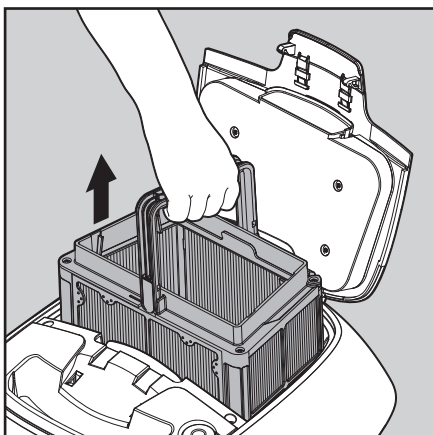
6.1 Limpieza tras cada uso: sacar y limpiar la cesta de filtro



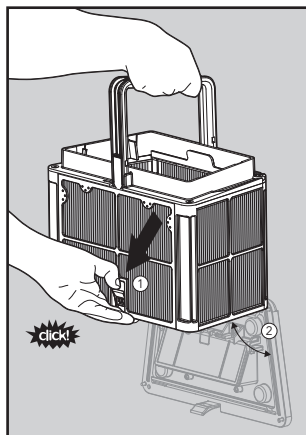
6.1.1 Abra la tapa del filtro.



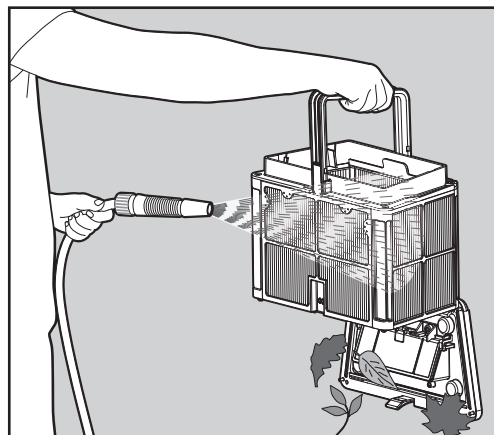
6.1.2 Una vez abierta la tapa del filtro, el asa de levantará de forma independiente.



6.1.3 Levante la cesta.



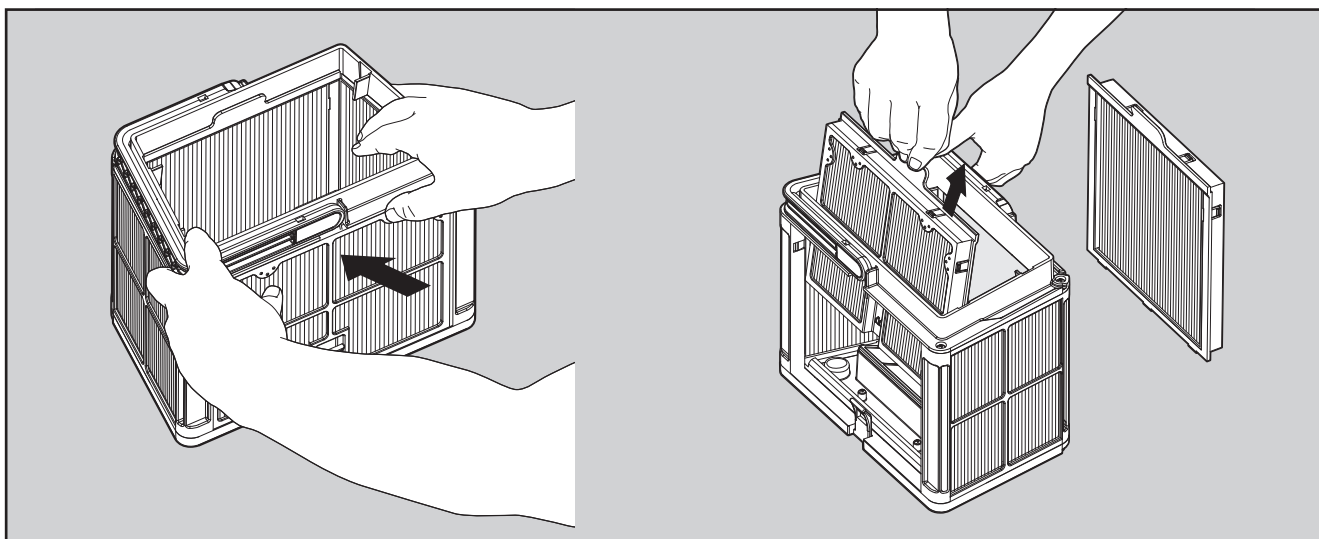
6.1.4 Abra el cierre para liberar la tapa inferior y poder eliminar las impurezas.



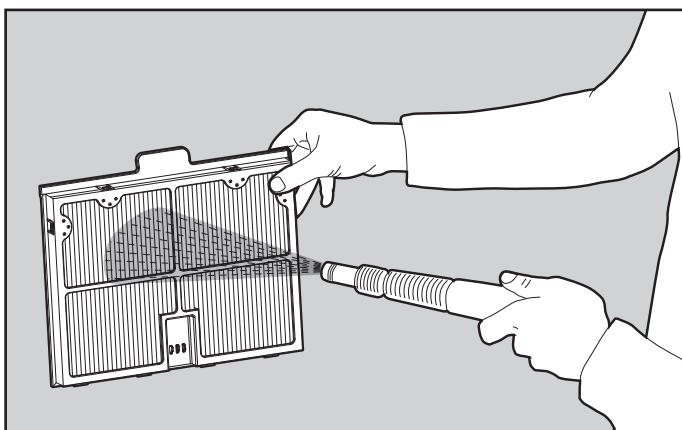
6.1.5 Limpie la cesta del filtro con una manguera.

6.2 Limpieza periódica: se recomienda como mínimo una vez al mes

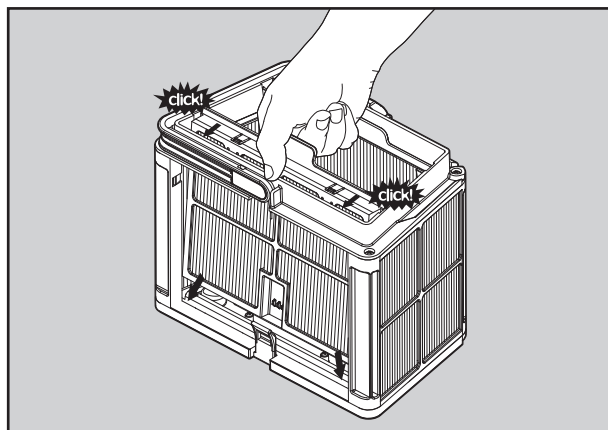
Desmonte los 2 paneles de filtro ultrafinos de la cesta, siguiendo los pasos que se indican a continuación:



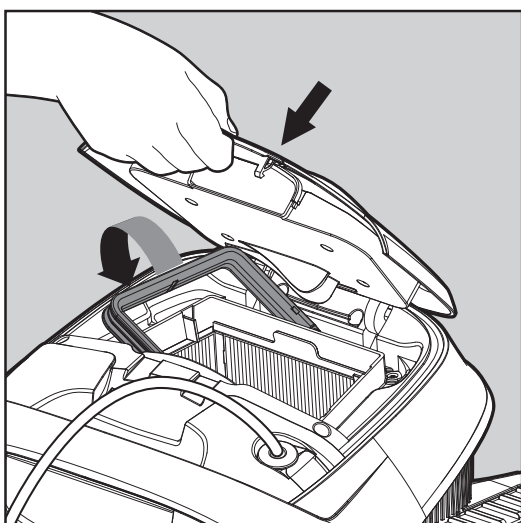
6.2.1 Desmonte los 2 paneles con ayuda de los pulgares.



6.2.2 Limpie los paneles del filtro con ayuda de una manguera.



6.2.3 Monte los paneles del filtro.



6.2.4 Inserte la cesta de filtro limpia y cierre la tapa del filtro.

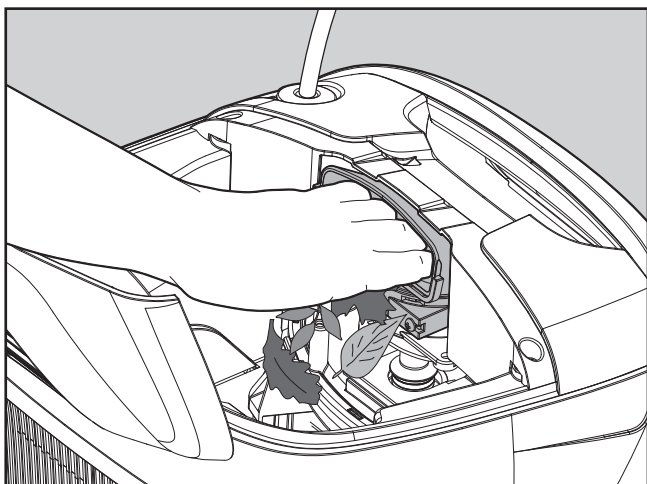
7. LIMPIEZA DEL IMPULSOR

Si nota la existencia de impurezas en el impulsor:

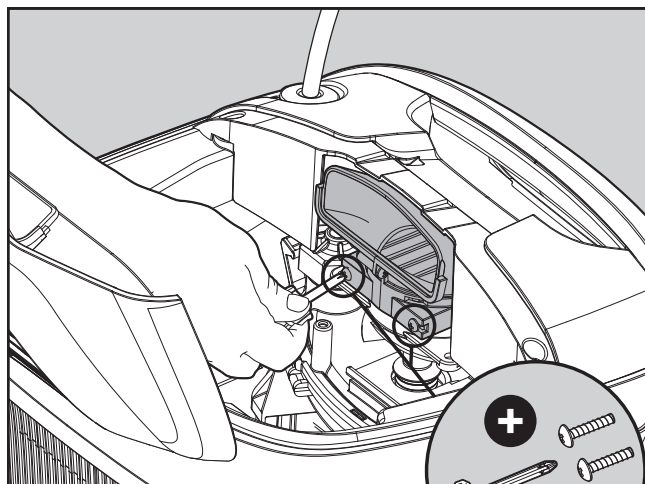


Asegúrese de que la fuente de alimentación esté apagada y desenchufada.

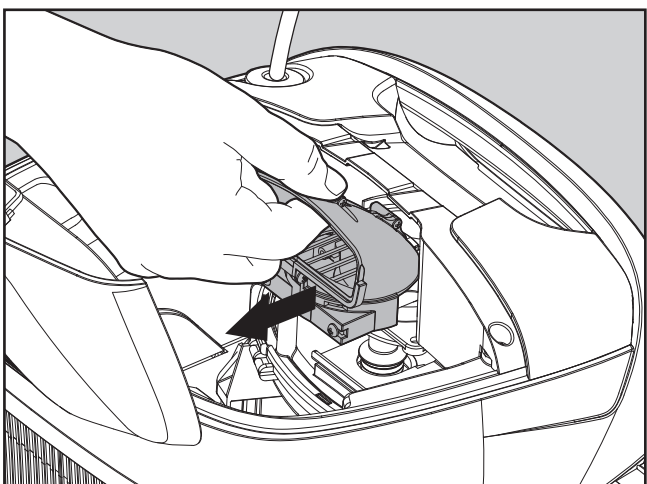
7.1 Limpie las impurezas atrapadas en la abertura del impulsor, siguiendo estos pasos:



7.1.1 Si no puede limpiar las impurezas, siga estos pasos.



7.1.2 Abra los 2 tornillos con un destornillador corto.



7.1.3 Tire de hacia atrás la tapa del impulsor para abrirla.

Limpie las impurezas atrapadas alrededor del impulsor. Monte la tapa del impulsor.

8. ALMACENAMIENTO FUERA DE TEMPORADA

Si el limpiador de piscina no va a utilizarse durante un periodo prolongado de tiempo, realice los siguientes pasos de almacenamiento:

- Asegúrese de que no haya quedado agua en el limpiador de piscina
- Limpie minuciosamente la cesta de filtro y los paneles, e insértelos en su lugar
- Enrolle el cable de forma que no tenga torceduras
- Guarde el limpiador de piscina en una zona protegida de la luz solar directa/luvia/heladas, a una temperatura de entre 5°-45°C/41°-113°F

9. RESOLUCIÓN DE PROBLEMAS

Si las soluciones propuestas no resuelven el problema, póngase en contacto con su distribuidor o con el Centro de servicio.

Síntoma	Posible motivo	Medida correctiva
La fuente de alimentación o el led del interruptor no funcionan.	<ul style="list-style-type: none"> • No hay tensión en la toma de corriente de la pared. • La fuente de alimentación no está encendido. • El cable de alimentación no está bien conectado en la toma de la fuente de alimentación. 	<ul style="list-style-type: none"> • Compruebe que haya tensión en la toma de corriente de la pared. • Compruebe que la fuente de alimentación esté enchufada y conectada. • Compruebe que el cable de alimentación esté completamente conectado en la fuente de alimentación. • Desconecte la fuente de alimentación. Espere 30 segundos y, seguidamente, conéctelo de nuevo.
El limpiador de piscina no se mueve.	<ul style="list-style-type: none"> • El cable flotante no está bien conectado en la toma de la fuente de alimentación. • Un obstáculo obstruye el impulsor, los rieles o las ruedas. 	<ul style="list-style-type: none"> • Compruebe que el cable flotante esté completamente conectado en la fuente de alimentación. • Desenchufe la fuente de alimentación. Abra la tapa del impulsor y compruebe que no haya nada atrapado en el impulsor. Compruebe que no haya nada que obstruya los rieles o las ruedas.
El limpiador de piscina se mueve en círculos.	<ul style="list-style-type: none"> • Cesta de filtro obstruida. • Impurezas pegadas en la carcasa o en la cubierta del impulsor. • Fuente de alimentación mal colocado. • Las algas o el agua de la piscina se sitúan fuera de especificación. 	<ul style="list-style-type: none"> • Limpie la cesta de filtro. • Elimine las impurezas pegadas en la carcasa o en la cubierta del impulsor (tal como se indica en las figuras). • Coloque la fuente de alimentación de manera que el limpiador de piscina pueda alcanzar libremente la zona de la piscina. • Corrija las condiciones del agua y de la piscina.
El limpiador de piscina no gira o se desplaza en una sola dirección.	<ul style="list-style-type: none"> • Impurezas pegadas en la carcasa o en la cubierta del impulsor. 	<ul style="list-style-type: none"> • Elimine las impurezas pegadas en la carcasa o en la cubierta del impulsor (tal como se indica en las figuras).
El limpiador de piscina se mueve pero no limpia la piscina.	<ul style="list-style-type: none"> • Cesta de filtro obstruida. • Impurezas pegadas en la carcasa o en la cubierta del impulsor. 	<ul style="list-style-type: none"> • Limpie la cesta de filtro. • Elimine las impurezas pegadas en la carcasa o en la cubierta del impulsor (tal como se indica en las figuras).
El limpiador de piscina solo limpia parte de la piscina.	<ul style="list-style-type: none"> • Fuente de alimentación mal colocado. • No se ha soltado suficiente cable flotante para un funcionamiento correcto del limpiador de piscina. 	<ul style="list-style-type: none"> • Coloque la fuente de alimentación de manera que el limpiador de piscina pueda alcanzar libremente toda la superficie de la piscina. • Compruebe que el cable flotante está lo bastante suelto como para que el limpiador de piscina pueda alcanzar toda la piscina. • Limpie la cesta de filtro.
El cable tiene retorceduras.	<ul style="list-style-type: none"> • Cesta de filtro obstruida. • Impurezas pegadas en la carcasa o en la cubierta del impulsor. 	<ul style="list-style-type: none"> • Limpie la cesta de filtro. • Elimine las impurezas pegadas en la carcasa o en la cubierta del impulsor (tal como se indica en las figuras). • Para eliminar las retorceduras, estire el cable al máximo y déjelo como mínimo un día bajo el sol.
El limpiador de piscina no asciende por las paredes.	<ul style="list-style-type: none"> • Cesta de filtro obstruida. • Algas en las paredes. • Nivel de pH incorrecto. • Impurezas pegadas en la carcasa o en la cubierta del impulsor. 	<ul style="list-style-type: none"> • Limpie la cesta de filtro. • Compruebe el nivel de productos químicos del agua. Unos niveles inadecuados pueden generar la proliferación de algas y hacer que las paredes sean resbaladizas. De ser así, ajuste los niveles y lave las paredes. • Elimine las impurezas pegadas en la carcasa o en la cubierta del impulsor (tal como se indica en las figuras).

DE

Poolroboter MASS 10

Bedienungsanleitung

Inhalt

1. EINLEITUNG	42
2. SPEZIFIKATIONEN	42
3. WARNUNGEN UND SICHERHEITSHINWEISE	42
3.1 Warnungen	42
3.2 Sicherheitshinweise	42
4. EINZELKOMPONENTEN DES POOLREINIGERS	43
5. VERWENDUNG DES POOLREINIGERS.....	44
5.1 Inbetriebnahme	44
5.2 Einsetzen des Poolreinigers in den Pool.....	45
5.3 Entnahme des Poolreinigers aus dem Pool	45
6. REINIGUNG DES FILTERKORBS.....	47
6.1 Reinigung nach dem Gebrauch	47
6.2 Regelmäßige Filterreinigung	48
7. REINIGUNG DES ANTRIEBSRADS	49
8. LAGERUNG AUßERHALB DER SAISON.....	50
9. FEHLERBEHEBUNG.....	50

Poolroboter MASS 10

Bedienungsanleitung

1. EINLEITUNG

Vielen Dank, dass Sie sich für den Kauf eines Poolroboters von Maytronics entschieden haben. Wir sind sicher, dass Ihnen der Poolroboter von Maytronics eine zuverlässige, komfortable und kosteneffiziente Poolreinigung ermöglichen wird. Seine bei allen Schwimmbadbedingungen gleichbleibend zuverlässige Filterleistung und das aktive Bürsten verbessern die Pool-Hygiene. Der Poolroboter von Maytronics bietet modernste Reinigungstechnologien, eine langanhaltende Leistung und eine problemlose Wartung. So können Sie und Ihre Familie das Bad in Ihrem Pool in der beruhigenden Gewissheit genießen, dass dieser einwandfrei sauber ist.

2. SPEZIFIKATIONEN

Motorschutz: IP 68

Mindesttiefe: 0,80 m / 2,6 Fuß

Höchsttiefe: 5 m / 16,4 Fuß

Digitale Stromversorgungseinheit

Eingabe : 100-130 AC Volts / 220-230 AC Volts

50-60 Hertz

Ausgabe: <30 VDC

IP 54

3. WARNUNGEN UND SICHERHEITSHINWEISE

3.1 Warnungen



- Nur das mitgelieferte Original-Stromversorgungsgerät verwenden
- Stellen Sie sicher, dass die Steckdose durch einen Fehlerstromschutzschalter (GFI) oder einen Erdschlussschalter (ELI) geschützt ist
- Das Stromversorgungsgerät von stehendem Wasser fernhalten
- Das Stromversorgungsgerät mindestens 3m/10 Fuß vom Poolrand entfernt positionieren
- Während des Betriebs des Poolroboters den Pool nicht betreten
- Vor Wartungsarbeiten den Netzstecker des Stromversorgungsgeräts ziehen

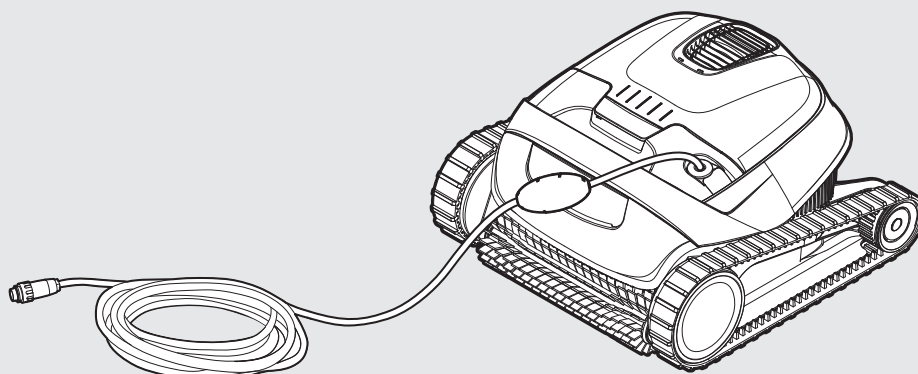
3.2 Sicherheitshinweise

Den Poolreiner nur bei den folgenden Wasserbedingungen einsetzen:

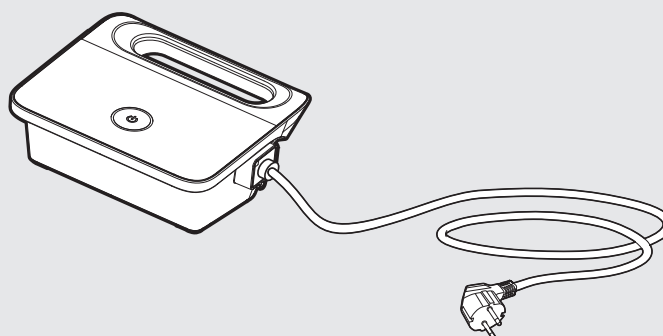
Chlor	Maximal 4 ppm
pH-Wert	7,0-7,8
Temperatur	6-34°C / 43-93°F
NaCl	Maximal 5000 ppm

4. EINZELKOMPONENTEN DES POOLREINIGERS

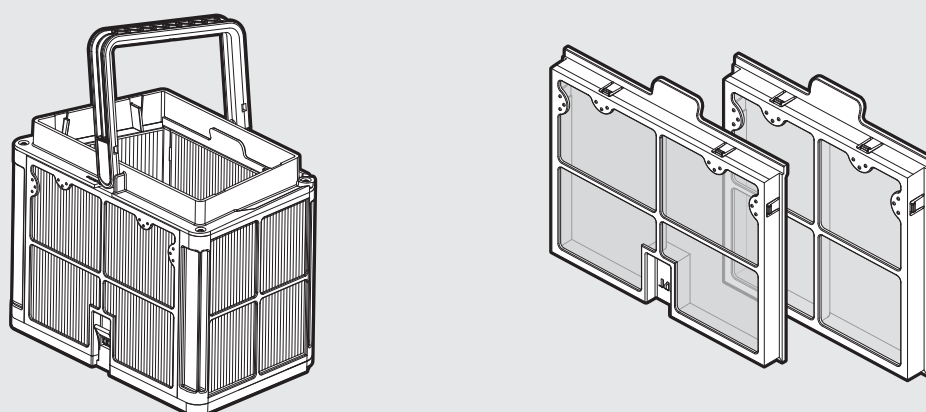
► Poolroboter Modell MASS 10



► Stromversorgungsgerät



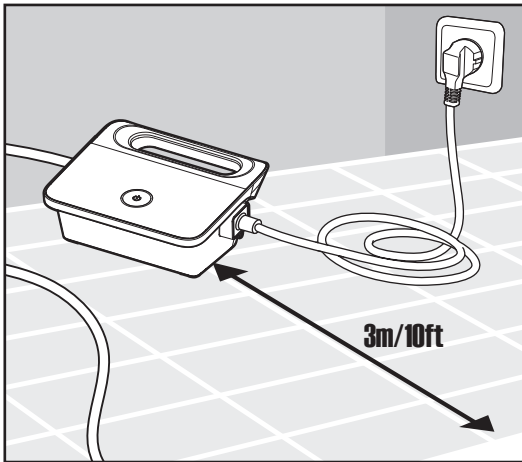
► Filtersystem



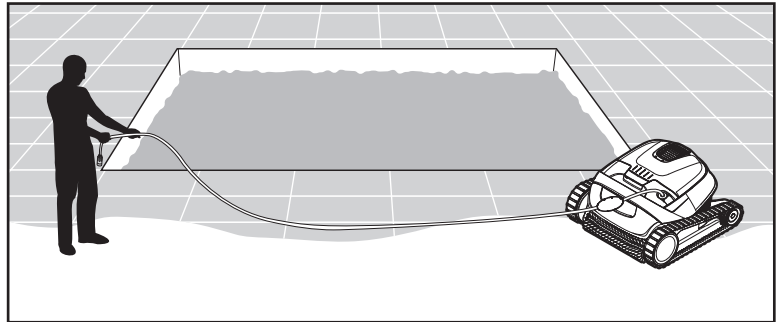
5. VERWENDUNG DES POOLREINIGERS

5.1 Inbetriebnahme

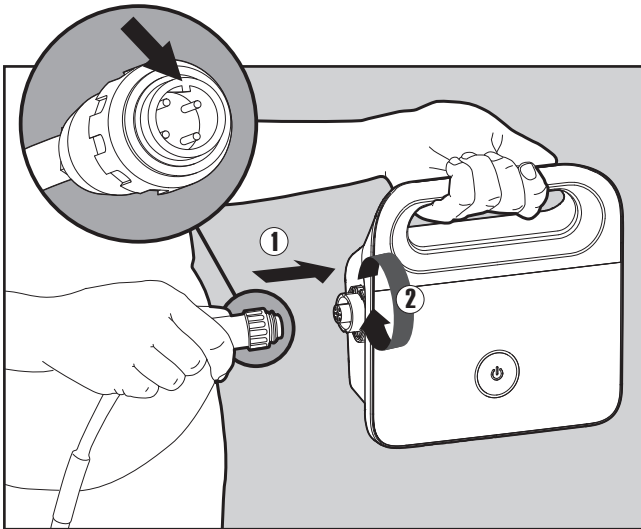
Führen Sie vor der erstmaligen Verwendung des Poolreinigers die folgenden Schritte durch:



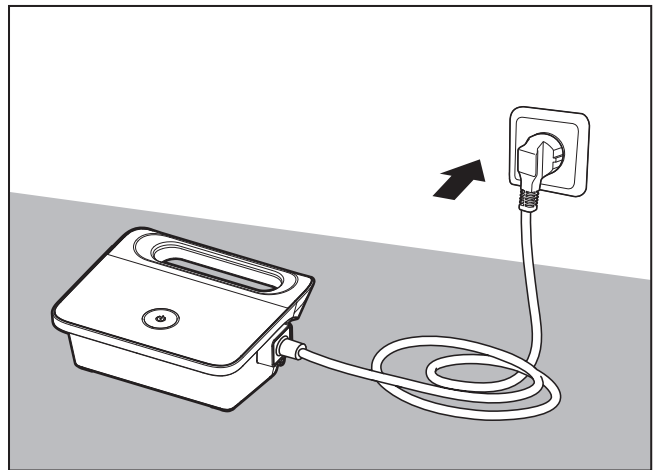
5.1.1 Das Netzteil so positionieren, dass es sich etwa in der Mitte der Längsseite des Pools 3m/10 Fuß von ihm weg befindet.



5.1.2 Kabel abrollen und so ausziehen, dass es keine Knicke aufweist.



5.1.3 Das Schwimmkabel mit dem Stromversorgungsgerät verbinden, indem Sie es so einführen, dass die Nut am Stecker (1) auf die Kerbe im Anschluss am Stromversorgungsgerät ausgerichtet ist, und es im Uhrzeigersinn drehen (2).

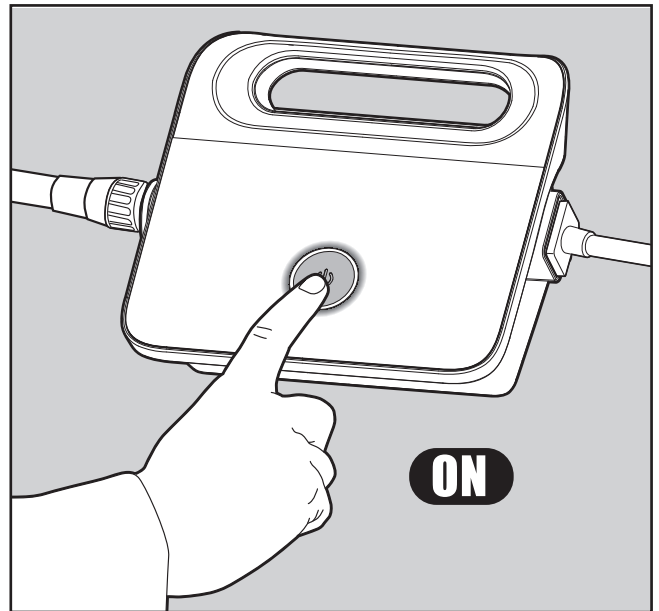


5.1.4 Das Stromversorgungsgerät ans Netz anschließen und auf AUS lassen.

5.2 Einsetzen des Poolreinigers in den Pool

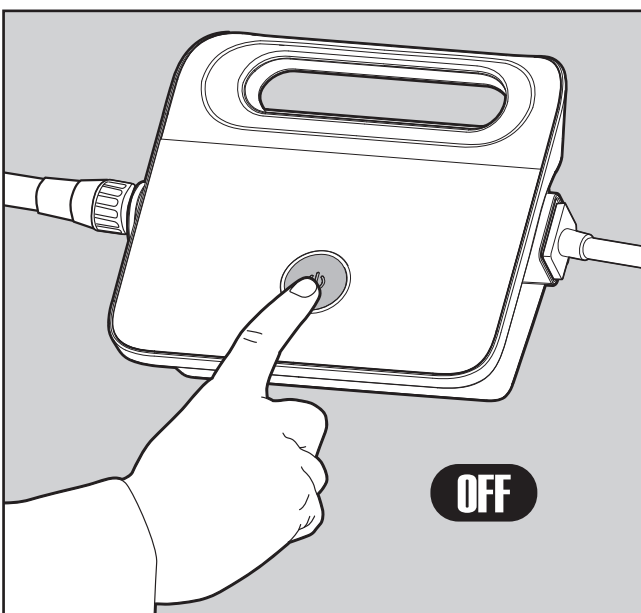


5.2.1 Den Poolreiniger in den Pool setzen.
Den Poolreiniger los- und auf den Grund des Pools sinken lassen.
Stellen Sie sicher, dass sich keine Hindernisse in der Nähe des Schwimmkabels befinden.



5.2.2 Schalten Sie den Strom EIN.
Der Poolreiniger ist nun in Betrieb, bis er das Ende des Reinigungszyklus erreicht hat.

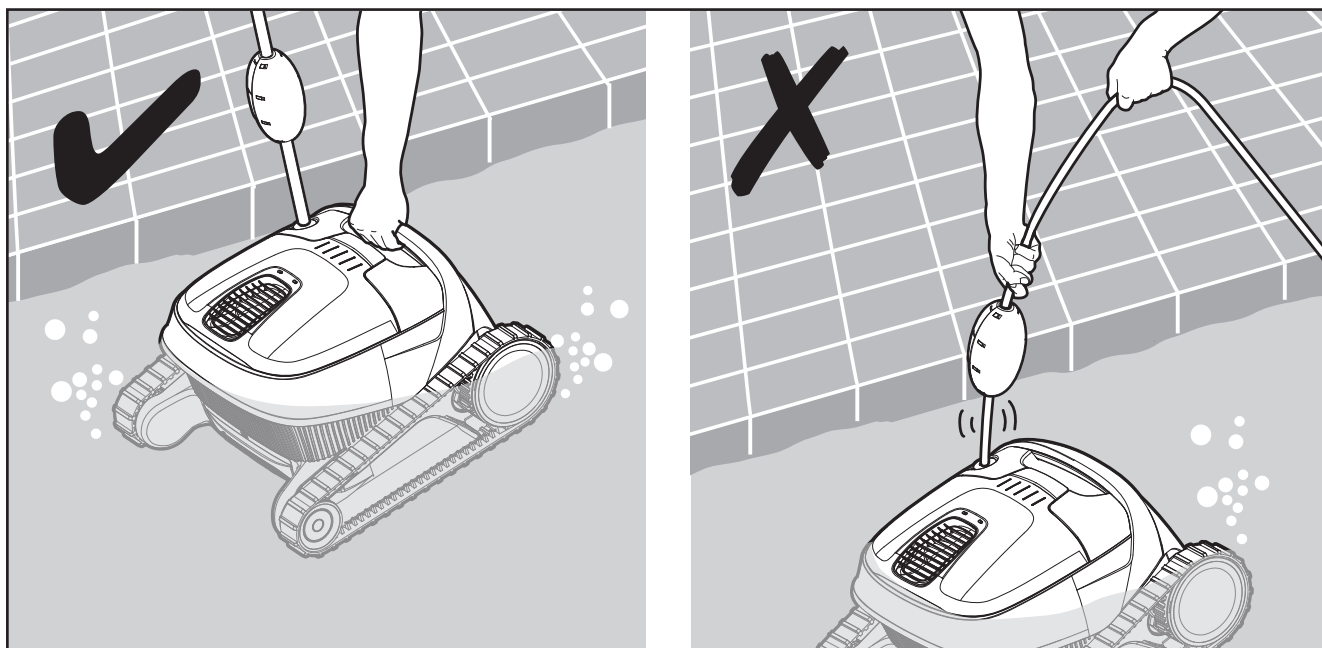
5.3 Entnahme des Poolreinigers aus dem Pool



5.3.1



Schalten Sie das Gerät AUS und ziehen Sie den Netzstecker.



5.3.2 Den Poolreiniger am Schwimmkabel an den Beckenrand ziehen.
Den Poolreiniger mithilfe des Griffs aus dem Pool heben.

! DEN POOLREINIGER NICHT AM KABEL AUS DEM POOL ZIEHEN.



5.3.3 Den Poolreiniger am Beckenrand platzieren
und das Wasser ablaufen lassen.

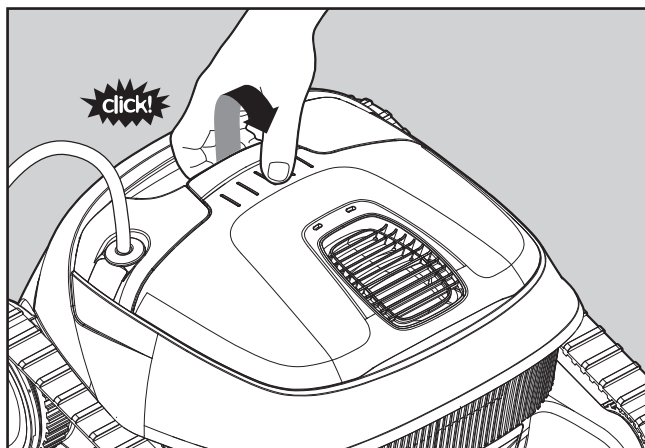
6. REINIGUNG DES FILTERKORBES

 Vergewissern Sie sich, dass das Stromversorgungsgerät ausgeschaltet und der Netzstecker gezogen ist.

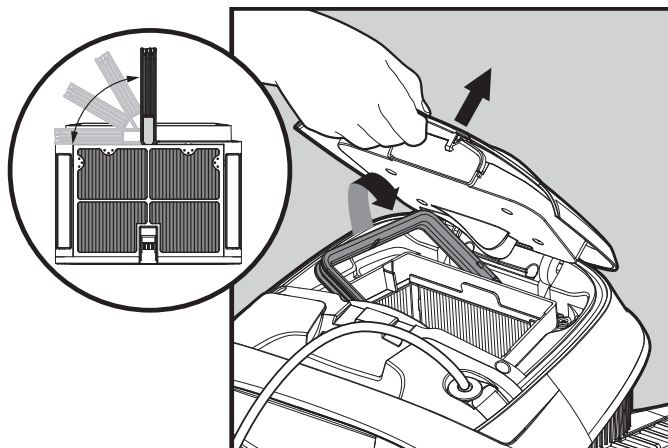
Es wird dringend empfohlen, den Filterkorb nach jedem Reinigungszyklus zu reinigen.

Achtung: Den Filterkorb vor der Reinigung nicht austrocknen lassen.

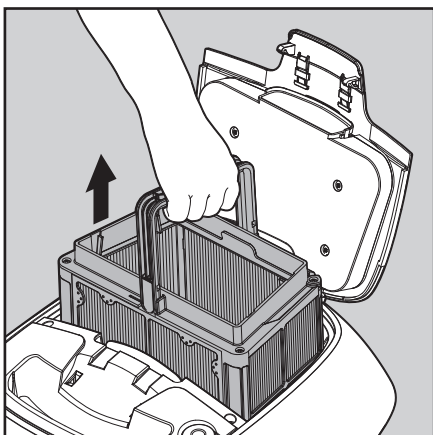
6.1 Reinigung nach dem Gebrauch - Entfernen und Reinigen des Filterkorbs



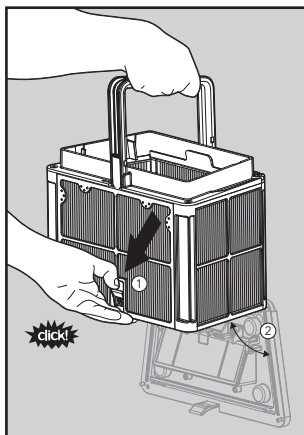
6.1.1 Die Filterabdeckung öffnen.



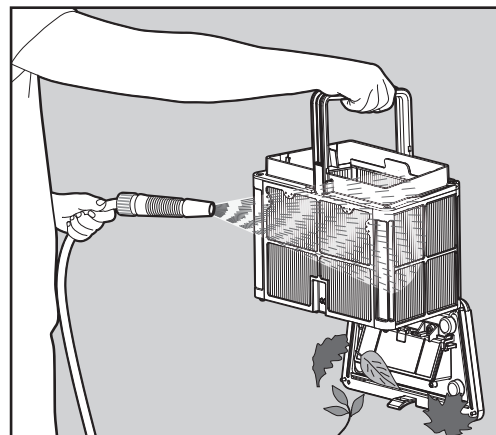
6.1.2 Nach dem Öffnen der Filterabdeckung geht der Griff automatisch nach oben.



6.1.3 Den Korb anheben.



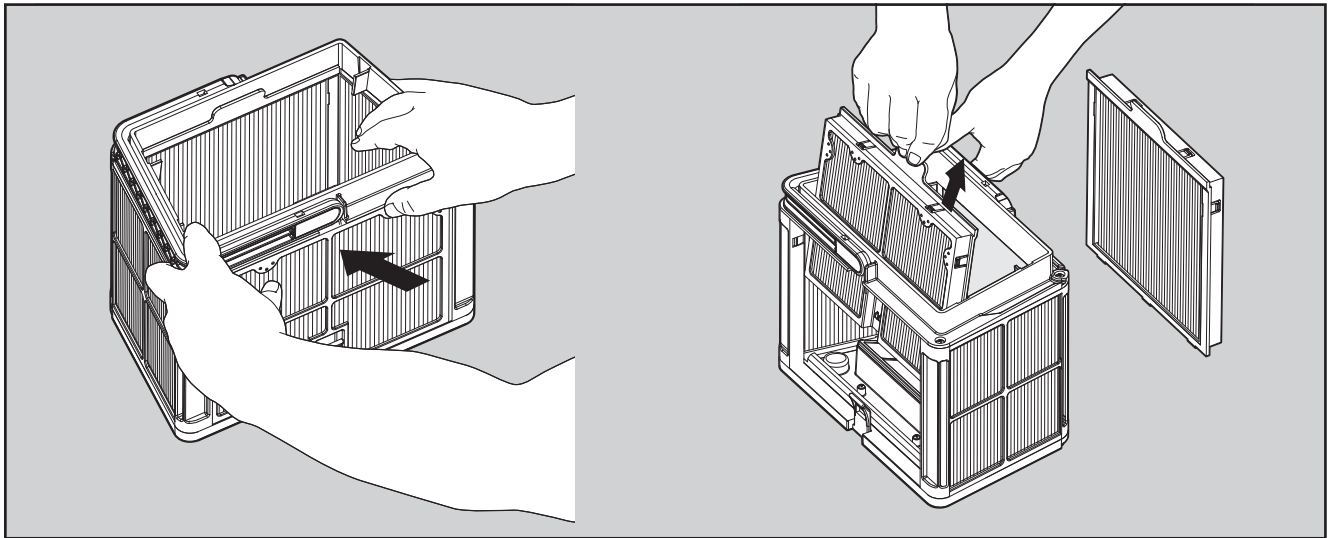
6.1.4 Den Riegel öffnen, um den unteren Deckel freizugeben und eventuelle Verunreinigungen zu entfernen.



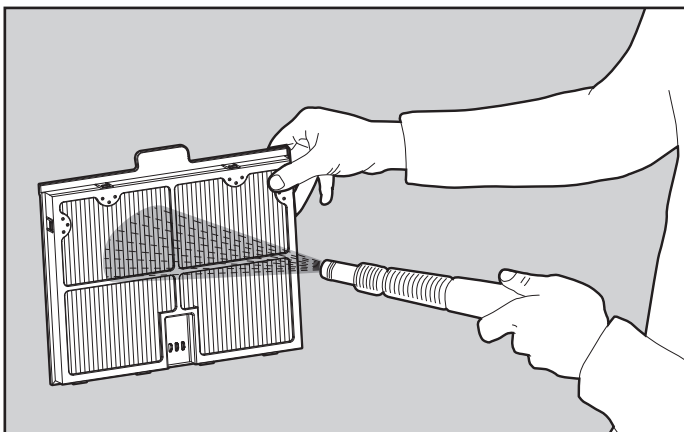
6.1.5 Den Filterkorb mit einem Schlauch reinigen.

6.2 Regelmäßige Filterreinigung - mindestens einmal monatlich empfohlen

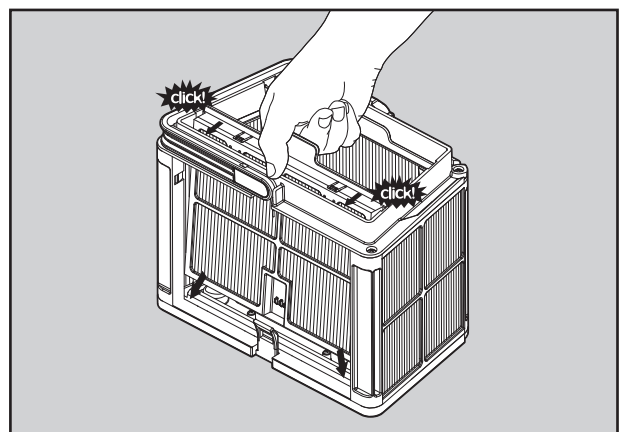
Zum Entfernen der 2 ultrafeinen Filterplatten des Korbs wie folgt vorgehen:



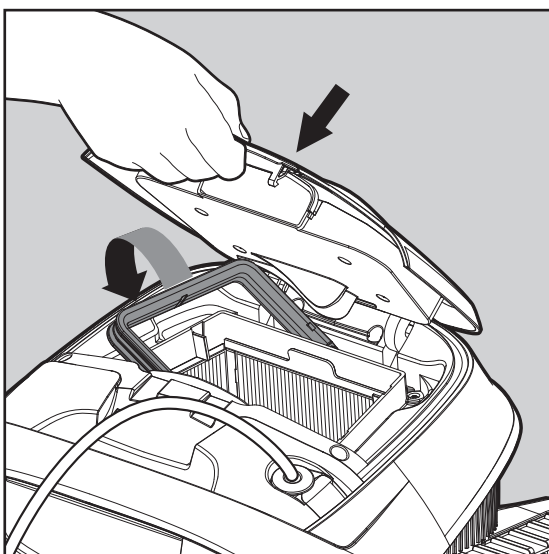
6.2.1 Die beiden Platten mit Ihren Daumen entfernen.



6.2.2 Den Filter mit einem Schlauch reinigen.



6.2.3 Die Filterplatten wieder einsetzen.



6.2.4 Den sauberen Filterkorb einsetzen und den Filterdeckel schließen.

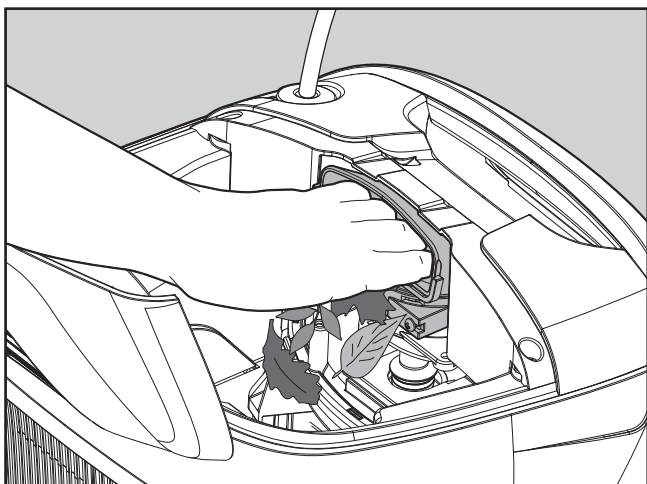
7. REINIGUNG DES ANTRIEBSRADS

Bei Ansammlung von Fremdkörpern oder Verunreinigungen im Antriebsrad:

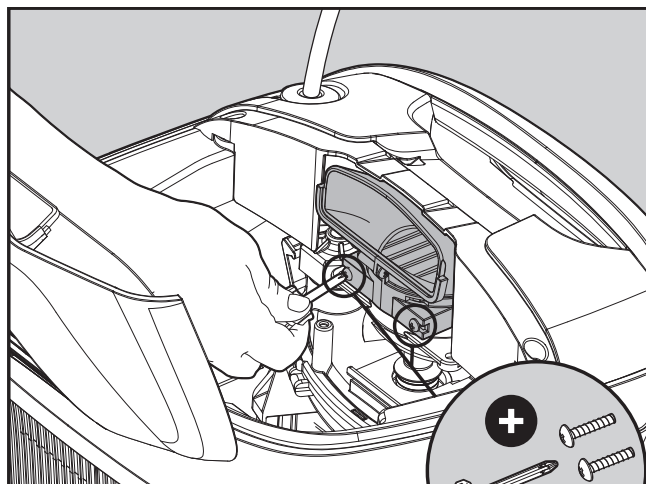


Vergewissern Sie sich, dass das Stromversorgungsgerät ausgeschaltet und der Netzstecker gezogen ist.

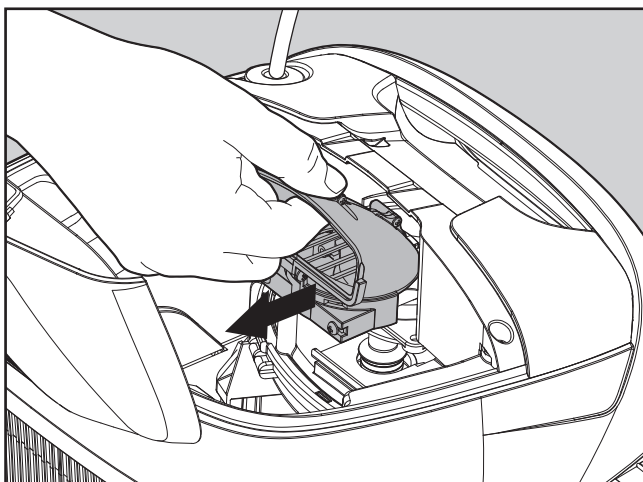
7.1 Die Verunreinigungen folgendermaßen aus der Antriebsradöffnung entfernen:



7.1.1 Sollten die Verunreinigungen nicht problemlos zu entfernen sein, gehen Sie bitte wie folgt vor.



7.1.2 Mithilfe eines kurzen Schraubenziehers die beiden Schrauben lösen.



7.1.3 Die Antriebsradabdeckung zum Entriegeln nach hinten ziehen. Die am Antriebsrad angesammelten Verunreinigungen entfernen. Antriebsradabdeckung wieder einsetzen.

8. LAGERUNG AUßERHALB DER SAISON

Bei längerem Nichtgebrauch des Poolreinigers vor der Lagerung die folgenden Schritte vornehmen:

- Vergewissern Sie sich, dass sich kein Wasser mehr im Poolreiniger befindet
- Den Filterkorb und die Platten sorgfältig reinigen und an dafür vorgesehener Stelle einsetzen
- Das Kabel ohne Knicke aufrollen
- Den Poolreiniger in einem vor Sonne/Regen/Frost geschützten Bereich bei einer Temperatur zwischen 5°-45°C / 41°-113°F lagern

9. FEHLERBEHEBUNG

Sollten die vorgeschlagenen Lösungen nicht zu einer Behebung des Problems führen, wenden Sie sich bitte an Ihren Händler oder Ihr Servicezentrum.

Symptom	Mögliche Ursache	Abhilfemaßnahme
Das Netzteil oder sein LED-Schalter funktionieren nicht.	<ul style="list-style-type: none"> • Die Netzsteckdose liefert keinen Strom. • Das Stromversorgungsgerät ist nicht eingeschaltet. • Das Stromkabel ist nicht ordnungsgemäß mit dem Netzanschluss verbunden. 	<ul style="list-style-type: none"> • Vergewissern Sie sich, dass die Netzsteckdose mit Strom versorgt wird. • Stellen Sie sicher, dass das Stromversorgungsgerät eingesteckt und eingeschaltet ist. • Überprüfen Sie, ob das Stromkabel vollständig und fest im Netzteil steckt. • Das Stromversorgungsgerät ausschalten, 30 Sekunden warten und wieder einschalten.
Der Poolreiniger bewegt sich nicht.	<ul style="list-style-type: none"> • Das Schwimmkabel ist nicht ordnungsgemäß mit dem Stromversorgungsgerät verbunden. • Ein Hindernis blockiert das Antriebsrad, die Schienen oder die Räder. 	<ul style="list-style-type: none"> • Überprüfen Sie, ob das Schwimmkabel vollständig und fest im Stromversorgungsgerät steckt. • Das Stromversorgungsgerät vom Netz trennen. Die Abdeckung des Antriebsrads öffnen und sicherstellen, dass sich im Antriebsrad nichts verfangen hat. Vergewissern Sie sich, dass nichts die Schienen oder Räder blockiert.
Der Poolreiniger bewegt sich im Kreis.	<ul style="list-style-type: none"> • Verstopfter Filterkorb. • Im Gehäuse oder der Abdeckung des Antriebsrads haben sich Fremdkörper oder Verunreinigungen verfangen. • Stromversorgungsgerät falsch positioniert. • Algen- oder Poolwasserwerte liegen außerhalb der Spezifikationen. 	<ul style="list-style-type: none"> • Filterkorb reinigen. • Verunreinigungen oder Fremdkörper im Gehäuse oder der Abdeckung des Antriebsrads entfernen (siehe hierzu die entsprechenden Abbildungen). • Das Stromversorgungsgerät so platzieren, dass der Poolreiniger den gesamten Poolbereich erreichen kann. • Pool- und Wasserbedingungen korrigieren.
Der Poolreiniger dreht sich nicht oder läuft nur in eine Richtung.	<ul style="list-style-type: none"> • Im Gehäuse oder der Abdeckung des Antriebsrads haben sich Fremdkörper oder Verunreinigungen verfangen. 	<ul style="list-style-type: none"> • Verunreinigungen oder Fremdkörper im Gehäuse oder der Abdeckung des Antriebsrads entfernen (siehe hierzu die entsprechenden Abbildungen).
Der Poolreiniger bewegt sich, reinigt aber den Pool nicht.	<ul style="list-style-type: none"> • Verstopfter Filterkorb. • Im Gehäuse oder der Abdeckung des Antriebsrads haben sich Fremdkörper oder Verunreinigungen verfangen. 	<ul style="list-style-type: none"> • Filterkorb reinigen. • Verunreinigungen oder Fremdkörper im Gehäuse oder der Abdeckung des Antriebsrads entfernen (siehe hierzu die entsprechenden Abbildungen).
Der Poolreiniger reinigt nur einen Teil des Pools.	<ul style="list-style-type: none"> • Stromversorgungsgerät falsch positioniert. • Für einen ordnungsgemäßen Betrieb des Poolreinigers wurde zu wenig Schwimmkabel abgerollt. 	<ul style="list-style-type: none"> • Das Stromversorgungsgerät so platzieren, dass der Poolreiniger den gesamten Poolbereich erreichen kann. • Stellen Sie sicher, dass das Kabel über genügend Spielraum verfügt, damit der Poolreiniger den gesamten Pool erreichen kann. • Filterkorb reinigen.
Das Kabel hat Knicke.	<ul style="list-style-type: none"> • Verstopfter Filterkorb. • Im Gehäuse oder der Abdeckung des Antriebsrads haben sich Fremdkörper oder Verunreinigungen verfangen. 	<ul style="list-style-type: none"> • Filterkorb reinigen. • Verunreinigungen oder Fremdkörper im Gehäuse oder der Abdeckung des Antriebsrads entfernen (siehe hierzu die entsprechenden Abbildungen). • Zur Entfernung der Knicke das Kabel vollständig strecken und es mindestens einen Tag in der Sonne liegen lassen.
Der Poolreiniger steigt nicht an den Wänden hoch.	<ul style="list-style-type: none"> • Verstopfter Filterkorb. • Algen an den Wänden. • Ungeeigneter pH-Wert. • Im Gehäuse oder der Abdeckung des Antriebsrads haben sich Fremdkörper oder Verunreinigungen verfangen. 	<ul style="list-style-type: none"> • Filterkorb reinigen. • Die chemischen Wasserwerte überprüfen. Ungeeignete Werte können zu Algenwachstum und rutschigen Wänden führen. Werte gegebenenfalls anpassen und die Wände reinigen. • Verunreinigungen oder Fremdkörper im Gehäuse oder der Abdeckung des Antriebsrads entfernen (siehe hierzu die entsprechenden Abbildungen).

PT

Aspirador de piscina robótico MASS 10

Manual de instruções

Conteúdo

1. INTRODUÇÃO.....	52
2. ESPECIFICAÇÕES	52
3. AVISOS E PRECAUÇÕES.....	52
3.1 Avisos.....	52
3.2 Precauções.....	52
4. PEÇAS DO ASPIRADOR DE PISCINA.....	53
5. UTILIZAR O ASPIRADOR DE PISCINA.....	54
5.1 Instalação	54
5.2 Colocar o aspirador na piscina	55
5.3 Retirar o aspirador da piscina	55
6. LIMPEZA DO CESTO DO FILTRO.....	57
6.1 Limpeza após a utilização	57
6.2 Limpeza periódica do filtro	58
7. LIMPEZA DO IMPULSOR	59
8. ARMAZENAMENTO FORA DE ÉPOCA	60
9. RESOLUÇÃO DE PROBLEMAS	60

Aspirador de piscina robótico MASS 10

Manual de instruções

1. INTRODUÇÃO

Obrigado por ter adquirido um aspirador de piscina robótico da Maytronics.

Temos a certeza que o seu aspirador de piscina robótico da Maytronics lhe irá proporcionar uma limpeza fiável, conveniente e eficiente da sua piscina. A filtração fiável em todas as condições de piscinas e a escovagem ativa melhoram a higiene da piscina.

Os aspiradores de piscina robóticos da Maytronics proporcionam uma tecnologia de limpeza avançada, desempenho de longa duração e fácil manutenção. Você e a sua família terão toda a liberdade para desfrutar uma natação com plena confiança de que a sua piscina está completamente limpa.

2. ESPECIFICAÇÕES

Proteção do motor: IP 68

Profundidade mínima: 0,80 m / 2,6 pés

Profundidade máxima: 5 m / 16,4 pés

Fonte de alimentação digital

Entrada : 100-130 AC Volts / 220-230 AC Volts

50-60 Hertz

Saída : <30 VDC

IP 54

3. AVISOS E PRECAUÇÕES

3.1 Avisos



- Utilize apenas a fonte de alimentação fornecida (original)
- Certifique-se de que a tomada elétrica está protegida por um interruptor de falta de terra ou um interruptor de fuga à terra
- Mantenha a fonte de alimentação fora das poças de água
- Coloque a fonte de alimentação pelo menos a 3 m / 10 pés da borda da piscina
- Não entre na piscina enquanto o aspirador de piscina estiver a funcionar
- Desligue a fonte de alimentação da tomada antes de qualquer atividade de manutenção

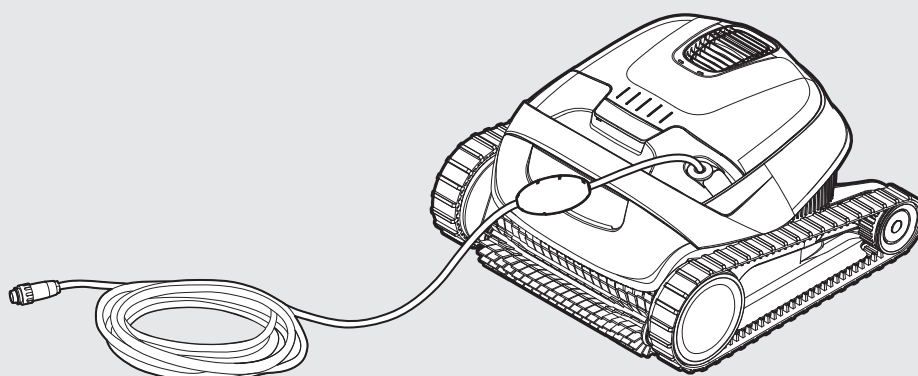
3.2 Atenção

Use o aspirador de piscina apenas com a água nas seguintes condições:

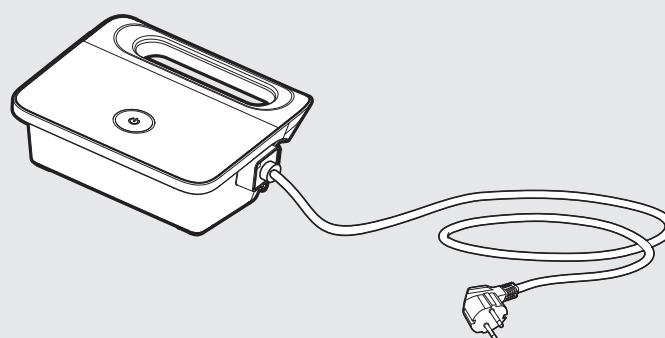
Cloro	Máximo = 4 ppm
pH	7,0-7,8
Temperatura	6-34°C / 43-93°F
NaCl	Máximo = 5000 ppm

4. PEÇAS DO ASPIRADOR DE PISCINA

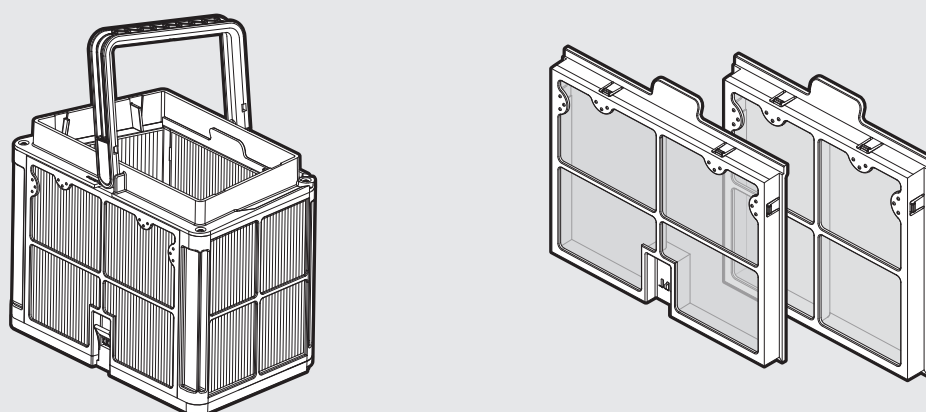
► Aspirador de piscina modelo MASS 10



► Fonte de alimentação



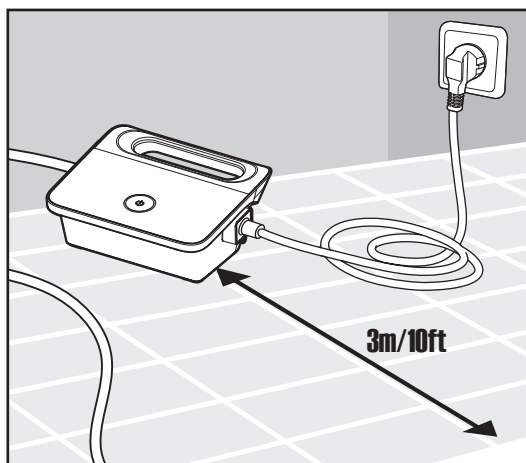
► Filtração



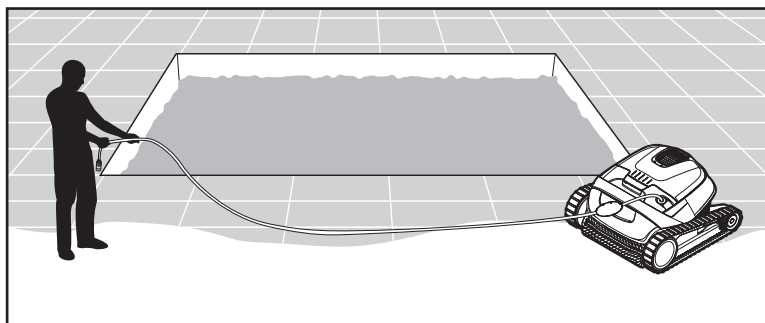
5. UTILIZAR O ASPIRADOR DE PISCINA

5.1 Instalação

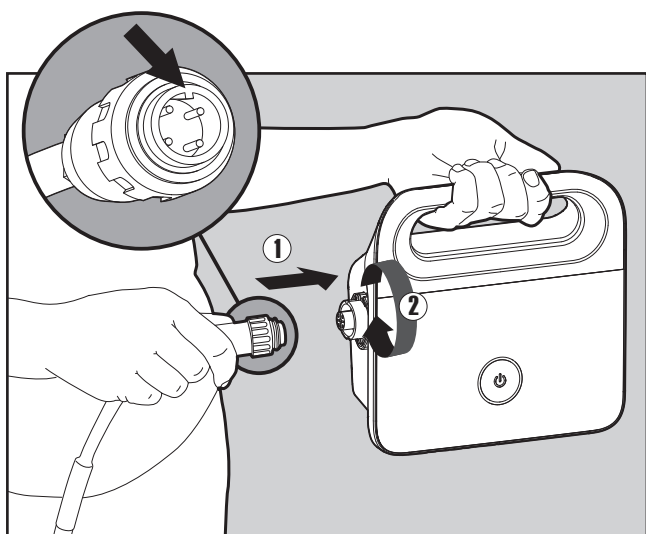
Antes de utilizar o aspirador de piscina pela primeira vez, execute os seguintes passos:



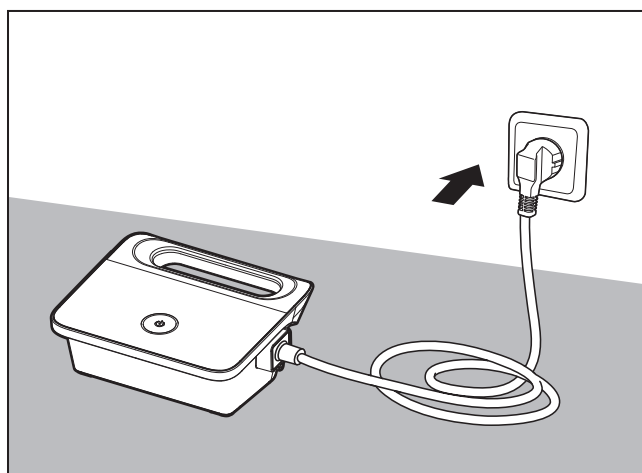
5.1.1 Coloque a fonte de alimentação aproximadamente no meio do lado maior da piscina a uma distância de 3 m/10 pés.



5.1.2 Desenrole o cabo e estique-o completamente para que este fique sem dobras.



5.1.3 Ligue o cabo flutuante à fonte de alimentação inserindo-o com o entalhe no conector (1) alinhado com a ranhura na tomada da fonte de alimentação e girando no sentido horário (2).

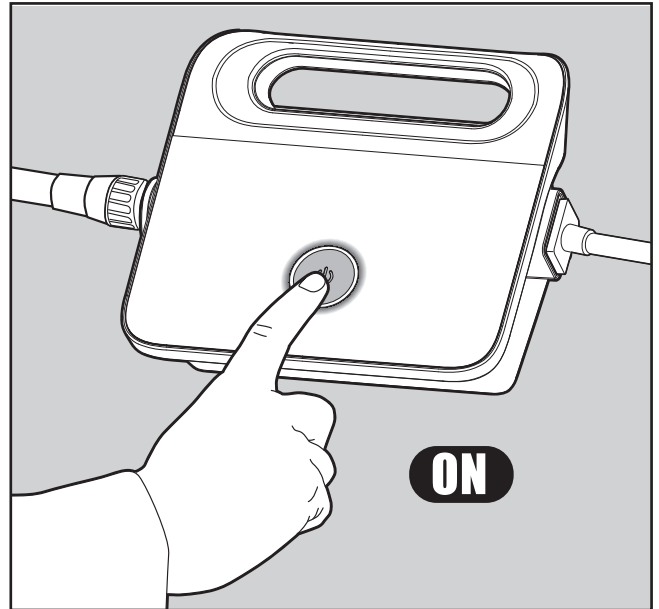


5.1.4 Ligue a fonte de alimentação e deixe-a na posição OFF.

5.2 Coloque o aspirador na piscina

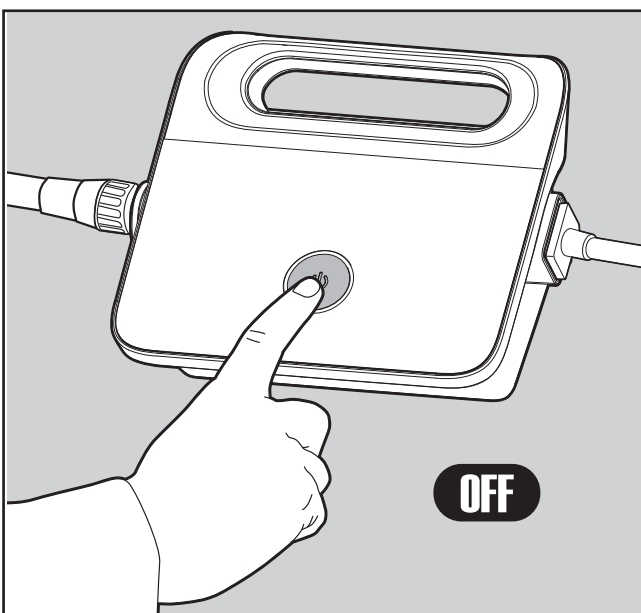


5.2.1 Coloque o aspirador na piscina. Liberte o aspirador de piscina e deixe-o afundar até ao fundo da piscina. Certifique-se que o cabo flutuante está livre de quaisquer obstruções.



5.2.2 Ligue (ON) a fonte de alimentação. O aspirador de piscina não irá funcionar até que tenha alcançado o fim do ciclo de limpeza.

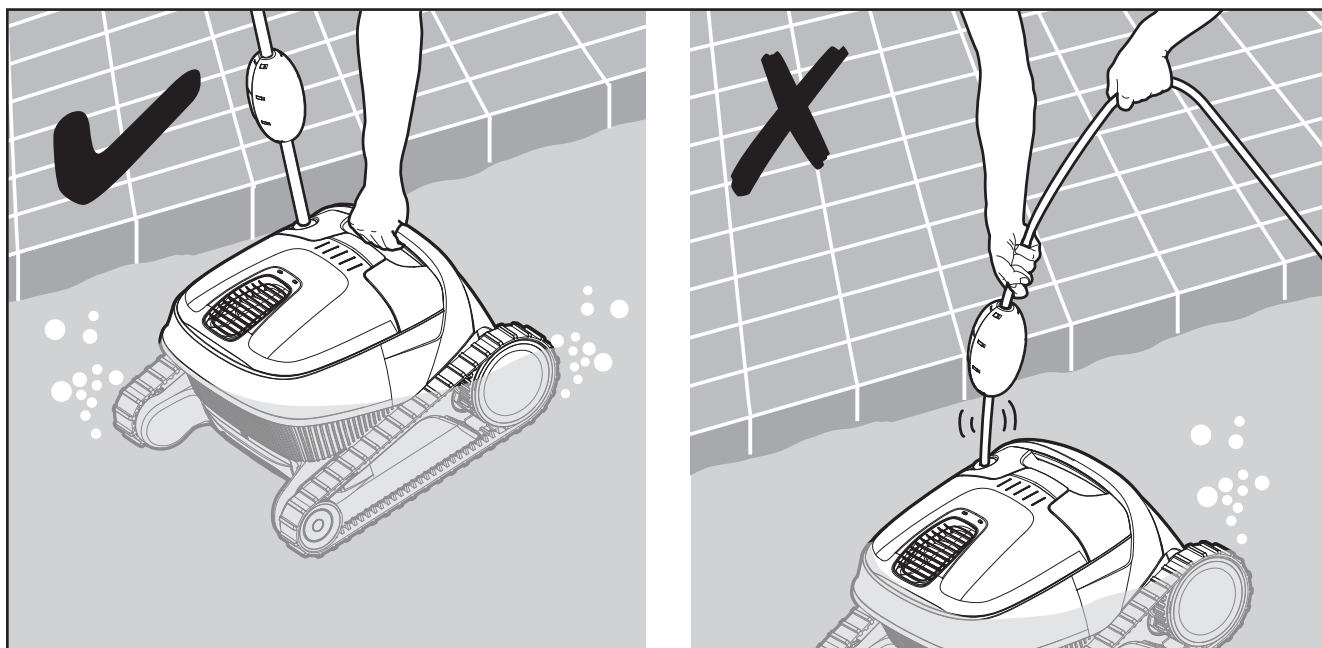
5.3 Retirar o aspirador da piscina



5.3.1



Desligue (OFF) e retire a ficha da fonte de alimentação.




5.3.2 Utilizando o cabo flutuante, traga o aspirador até à borda da piscina.
Utilizando a asa, retire o aspirador da piscina.

 **NÃO RETIRE O ASPIRADOR DA PISCINA UTILIZANDO O CABO.**



5.3.3 Coloque o aspirador na borda da piscina e deixe a água escorrer.

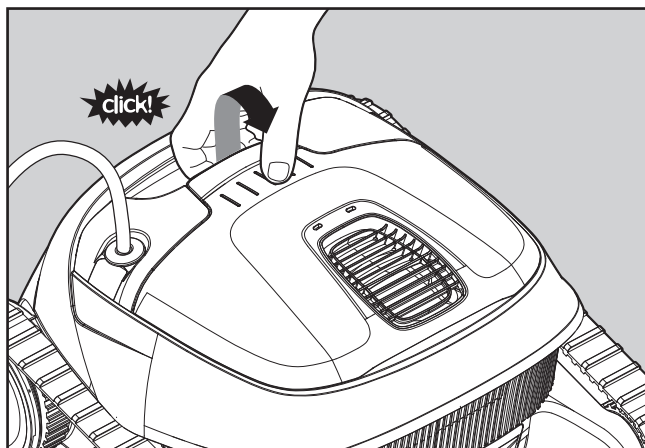
6. LIMPEZA DO CESTO DO FILTRO

 Certifique-se de que a fonte de alimentação está desligada e a respetiva ficha fora da tomada.

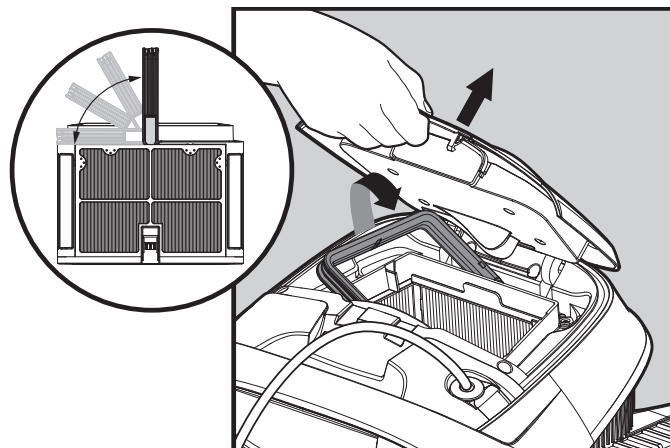
Recomenda-se a limpeza do cesto do filtro após cada ciclo de limpeza.

Nota: não deixe que o cesto do filtro seque antes de o limpar.

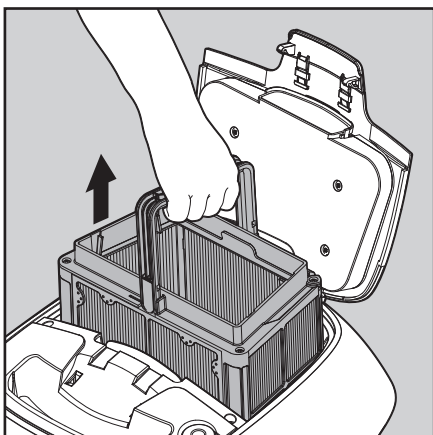
6.1 Limpeza após a utilização - remoção e limpeza do cesto do filtro



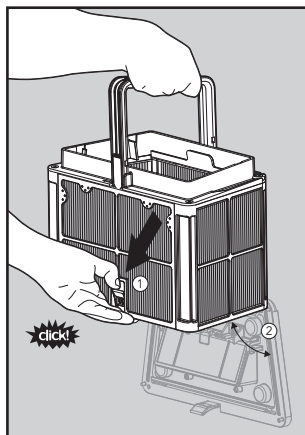
6.1.1 Abra a tampa do filtro.



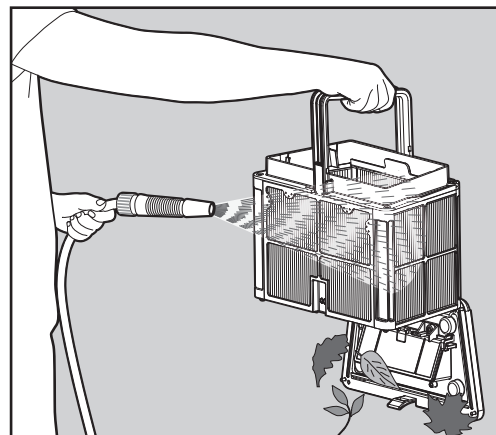
6.1.2 Ao abrir a tampa do filtro, a asa levanta sozinha.



6.1.3 Puxe o cesto.



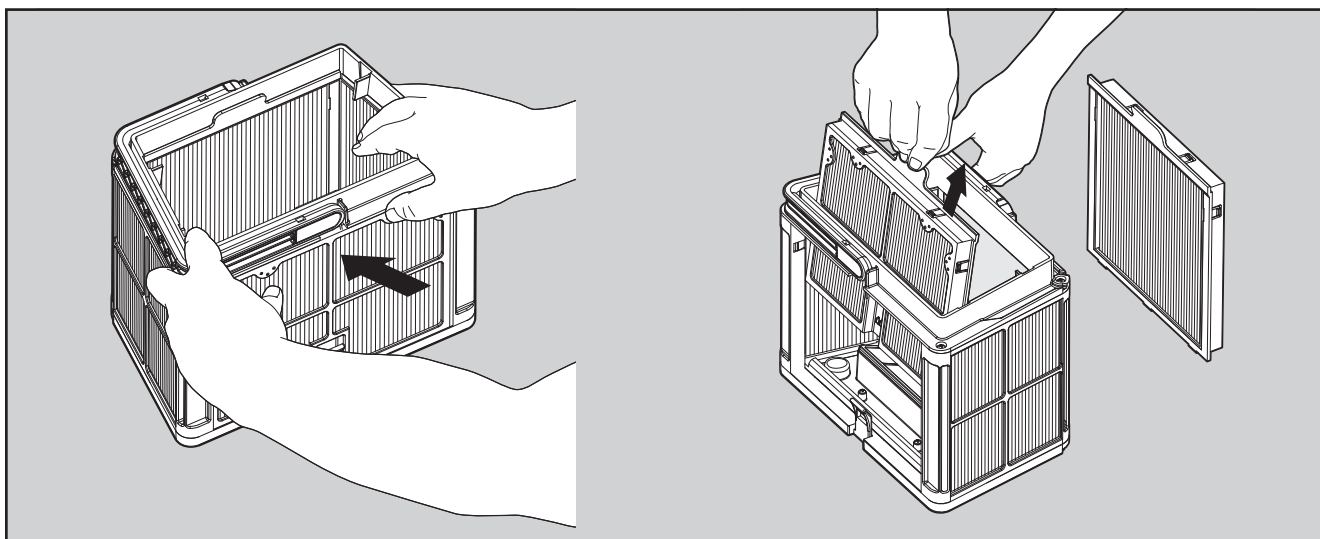
6.1.4 Abra a patilha para libertar o fundo e poder remover os detritos.



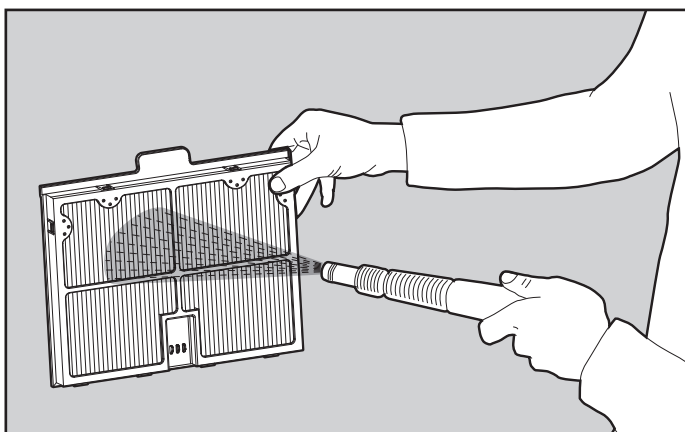
6.1.5 Limpe o cesto do filtro com uma mangueira.

6.2 Limpeza periódica do filtro - recomenda-se pelo menos uma vez por mês

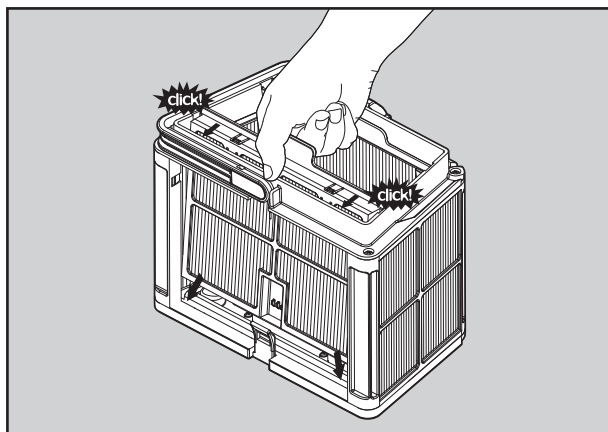
Desmonte os 2 painéis dos filtros ultrafinos do cesto, seguindo os passos abaixo:



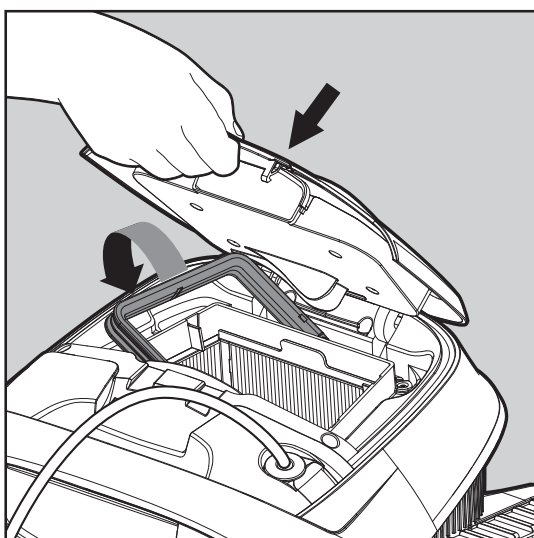
6.2.1 Desmonte os 2 painéis utilizando ambos os polegares.



6.2.2 Limpe os painéis dos filtros com uma mangueira.



6.2.3 Monte os painéis dos filtros.



6.2.4 Introduza o cesto do filtro limpo e feche a tampa do filtro.

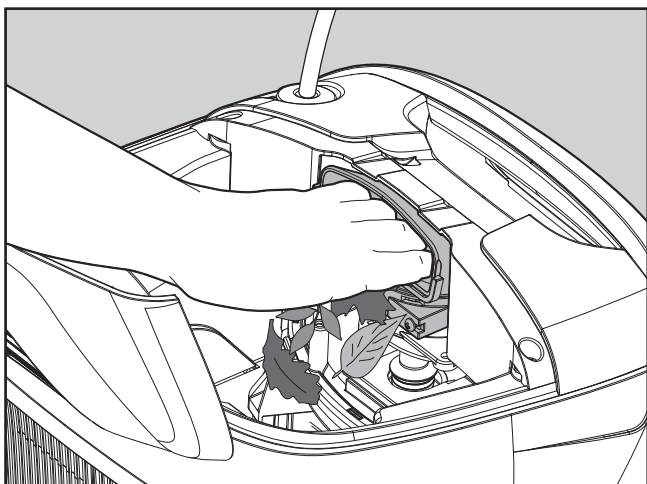
7. LIMPEZA DO IMPULSOR

Se verificar a existência de detritos presos no impulsor:

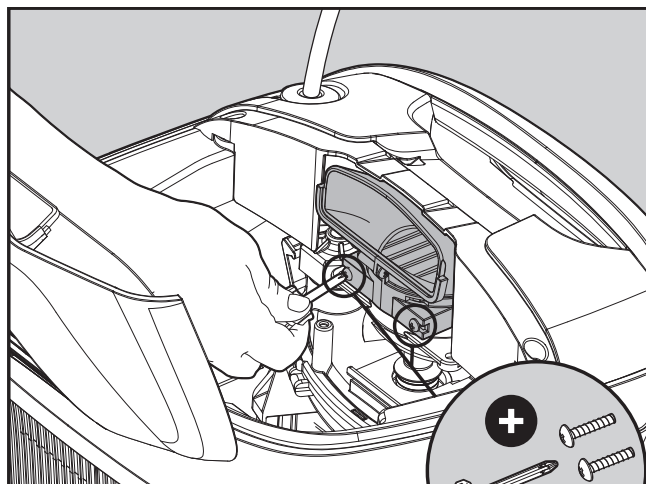


Certifique-se de que a fonte de alimentação está desligada e a respetiva ficha fora da tomada.

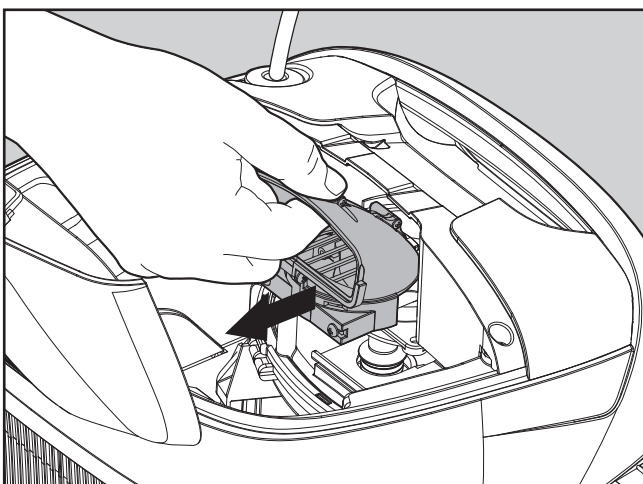
7.1 Limpe os detritos presos no impulsor, abrindo-o seguindo os passos abaixo:



7.1.1 Se não conseguir alcançar os detritos, siga os passos seguintes.



7.1.2 Desaperte os 2 parafusos com pequena chave de fendas.



7.1.3 Puxe a tampa do impulsor para trás, para soltá-la. Limpe os detritos presos à volta do impulsor. Monte a tampa do impulsor.

8. ARMAZENAMENTO FORA DE ÉPOCA

Se o aspirador de piscina não for utilizado por um longo período, execute as seguintes fases de armazenamento:

- Certifique-se que não permanece nenhuma água no aspirador de piscina
- Limpe cuidadosamente o cesto do filtro e os painéis e insira-os na sua posição
- Enrole o cabo de modo a que fique sem torções
- Guarde o aspirador de piscina numa área protegida colocado ao abrigo do sol direto, da chuva e do gelo, a uma temperatura entre 5°-45°C/41°-113°F

9. RESOLUÇÃO DE PROBLEMAS

Se as soluções sugeridas não resolverem o problema, contacte o seu revendedor ou Centro de Assistência.

Sintoma	Possível causa	Ação corretiva
A fonte de alimentação ou o LED do respetivo interruptor não estão a funcionar.	<ul style="list-style-type: none"> • A tomada de parede não tem corrente. • A fonte de alimentação não está ligada (ON). • O cabo de alimentação não está bem ligado à entrada da fonte de alimentação. 	<ul style="list-style-type: none"> • Verifique se a tomada de parede tem corrente. • Verifique se a fonte de alimentação está ligada na tomada e na posição ON. • Verifique se o cabo de alimentação está bem ligado à fonte de alimentação. • Desligue (OFF) a fonte de alimentação. Aguarde 30 segundos e então ligue-a novamente.
O aspirador de piscina não se desloca.	<ul style="list-style-type: none"> • O cabo flutuante não está bem ligado à saída da fonte de alimentação. • Há um obstáculo a obstruir o impulsor, as lagartas ou as rodas. 	<ul style="list-style-type: none"> • Verifique se o cabo flutuante está bem ligado à fonte de alimentação. • Desligue a fonte de alimentação da tomada. Abra a tampa do impulsor e verifique se não há nada preso no impulsor. Verifique se não há nada a bloquear as lagartas ou as rodas.
O aspirador de piscina desloca-se em círculos.	<ul style="list-style-type: none"> • O cesto do filtro está entupido. • Há detritos presos no compartimento ou na tampa do impulsor. • A fonte de alimentação não está corretamente posicionada. • As algas ou a água da piscina não apresentam as condições indicadas. 	<ul style="list-style-type: none"> • Limpe o cesto do filtro. • Remova os detritos presos no compartimento ou na tampa do impulsor (segundo os desenhos). • Coloque a fonte de alimentação numa posição em que o aspirador de piscina possa chegar livremente a toda a área da piscina. • Corrija as condições da piscina e da água.
O aspirador de piscina não vira ou desloca-se apenas numa direção.	<ul style="list-style-type: none"> • Há detritos presos no compartimento ou na tampa do impulsor. 	<ul style="list-style-type: none"> • Remova os detritos presos no compartimento ou na tampa do impulsor (segundo os desenhos).
O aspirador de piscina desloca-se, mas não limpa a piscina.	<ul style="list-style-type: none"> • O cesto do filtro está entupido. • Há detritos presos no compartimento ou na tampa do impulsor. 	<ul style="list-style-type: none"> • Limpe o cesto do filtro. • Remova os detritos presos no compartimento ou na tampa do impulsor (segundo os desenhos).
O aspirador de piscina limpa apenas parte da piscina.	<ul style="list-style-type: none"> • A fonte de alimentação não está corretamente posicionada. • Não libertada a quantidade suficiente de cabo flutuante para permitir o correto funcionamento do aspirador de piscina. 	<ul style="list-style-type: none"> • Coloque a fonte de alimentação numa posição em que o aspirador de piscina possa chegar livremente a toda a área da piscina. • Certifique-se que o cabo tem folga suficiente para o aspirador alcançar toda a piscina. • Limpe o cesto do filtro.
O cabo tem torções.	<ul style="list-style-type: none"> • O cesto do filtro está entupido. • Há detritos presos no compartimento ou na tampa do impulsor. 	<ul style="list-style-type: none"> • Limpe o cesto do filtro. • Remova os detritos presos no compartimento ou na tampa do impulsor (segundo os desenhos). • Para remover as torções deve esticar o cabo completamente e deixá-lo exposto ao sol durante pelo menos um dia.
O aspirador de piscina não sobe as paredes.	<ul style="list-style-type: none"> • O cesto do filtro está entupido. • Há algas nas paredes. • O nível de pH não é o adequado. • Há detritos presos no compartimento ou na tampa do impulsor. 	<ul style="list-style-type: none"> • Limpe o cesto do filtro. • Verifique o nível dos produtos químicos da água. Níveis impróprios podem permitir o crescimento de algas, tornando as paredes escorregadias. Se for esse o caso, ajuste os níveis e esfregue as paredes. • Remova os detritos presos no compartimento ou na tampa do impulsor (segundo os desenhos).

Robotic Pool Cleaner MASS 10

8151661