

# Réchauffeur Nano Splasher

Manuel d'installation et d'utilisation



**ELECRO**  
**ENGINEERING**

## Avis à l'utilisateur

Merci d'avoir choisi le Réchauffeur Nano Splasher, fabriqué en Angleterre selon les plus hauts critères de qualité.

Pour vous assurer que votre réchauffeur vous servira des années sans problèmes, **merci de lire attentivement les instructions suivantes.**

**Une installation incorrecte affectera votre garantie.**

Faites attention à bien conserver ce manuel pour pouvoir vous y référer dans le futur.

## Vue d'ensemble du produit

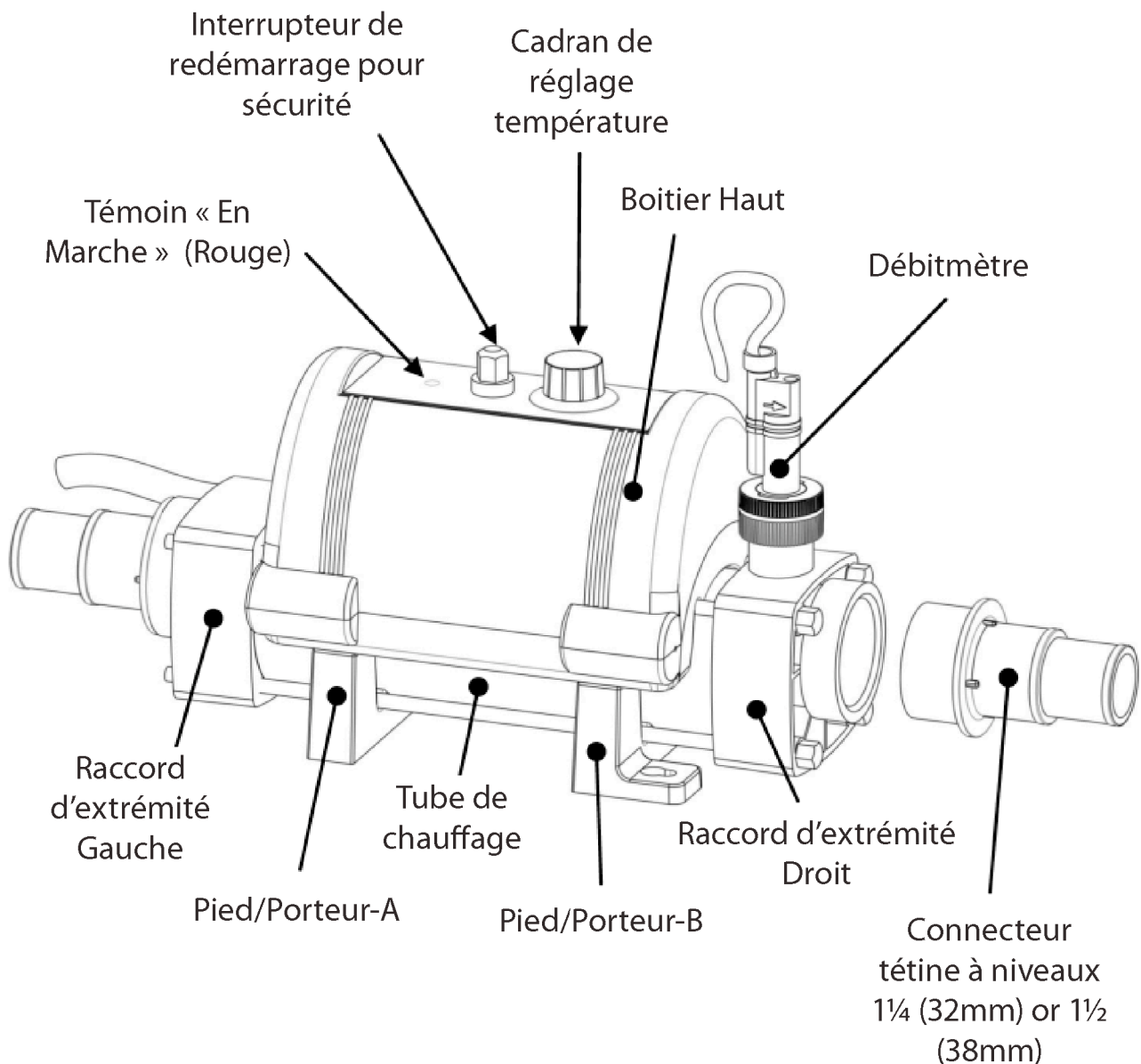


Fig 1.

## Positionnement

Votre réchauffeur devra être placé horizontalement ou verticalement, en laissant un espace suffisant pour les connexions de tuyaux et le câblage. Il devra être vissé avec précaution sur une base ferme ou un mur.

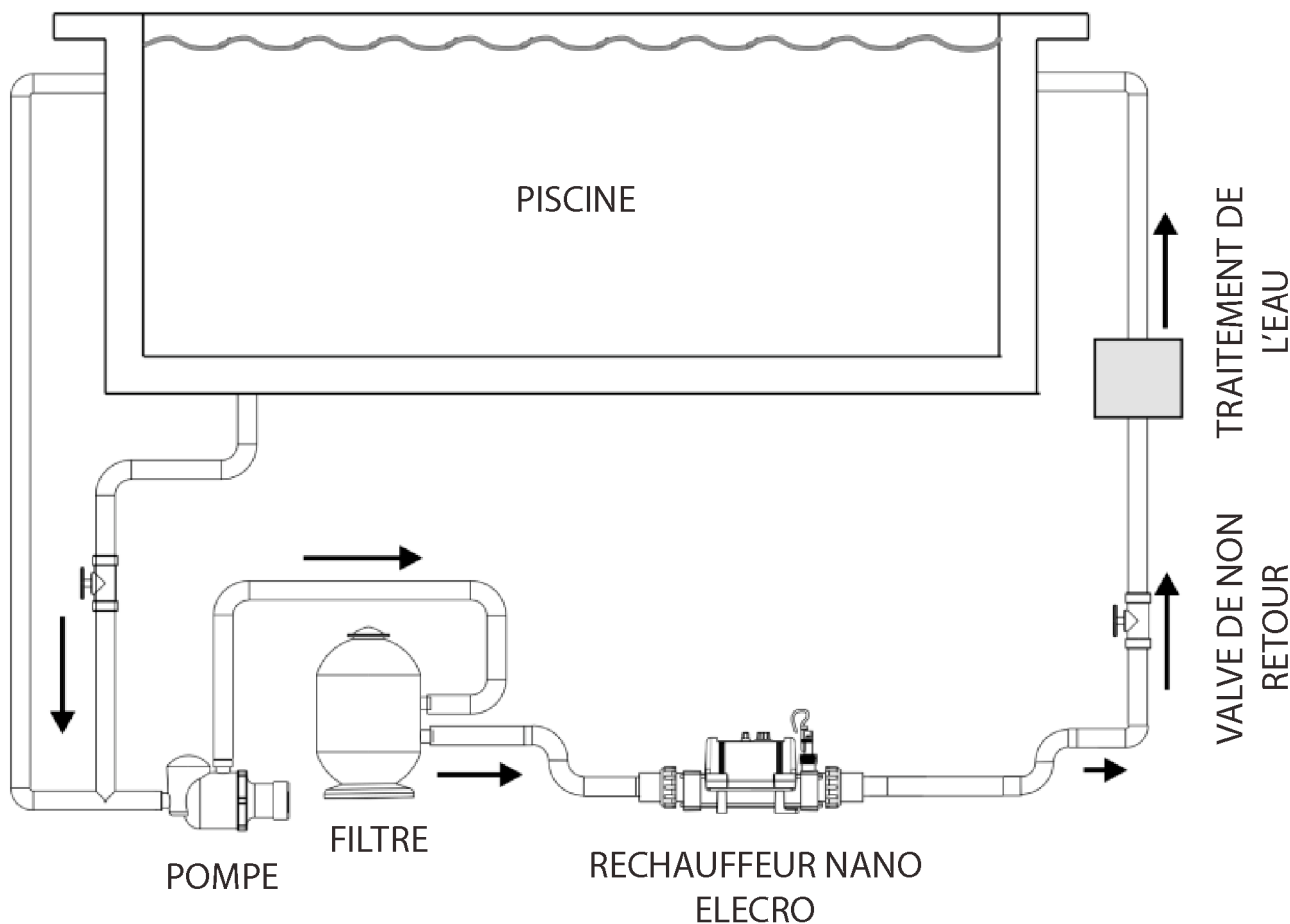


Fig 2.

Le réchauffeur devra être placé à une position basse dans le système de filtration. Il devra être positionné en aval (après) du filtre et en amont (avant) d'éventuelles installations de traitement d'eau ou de dosage (Voir Fig. 2)

## Positionnement (continuation)

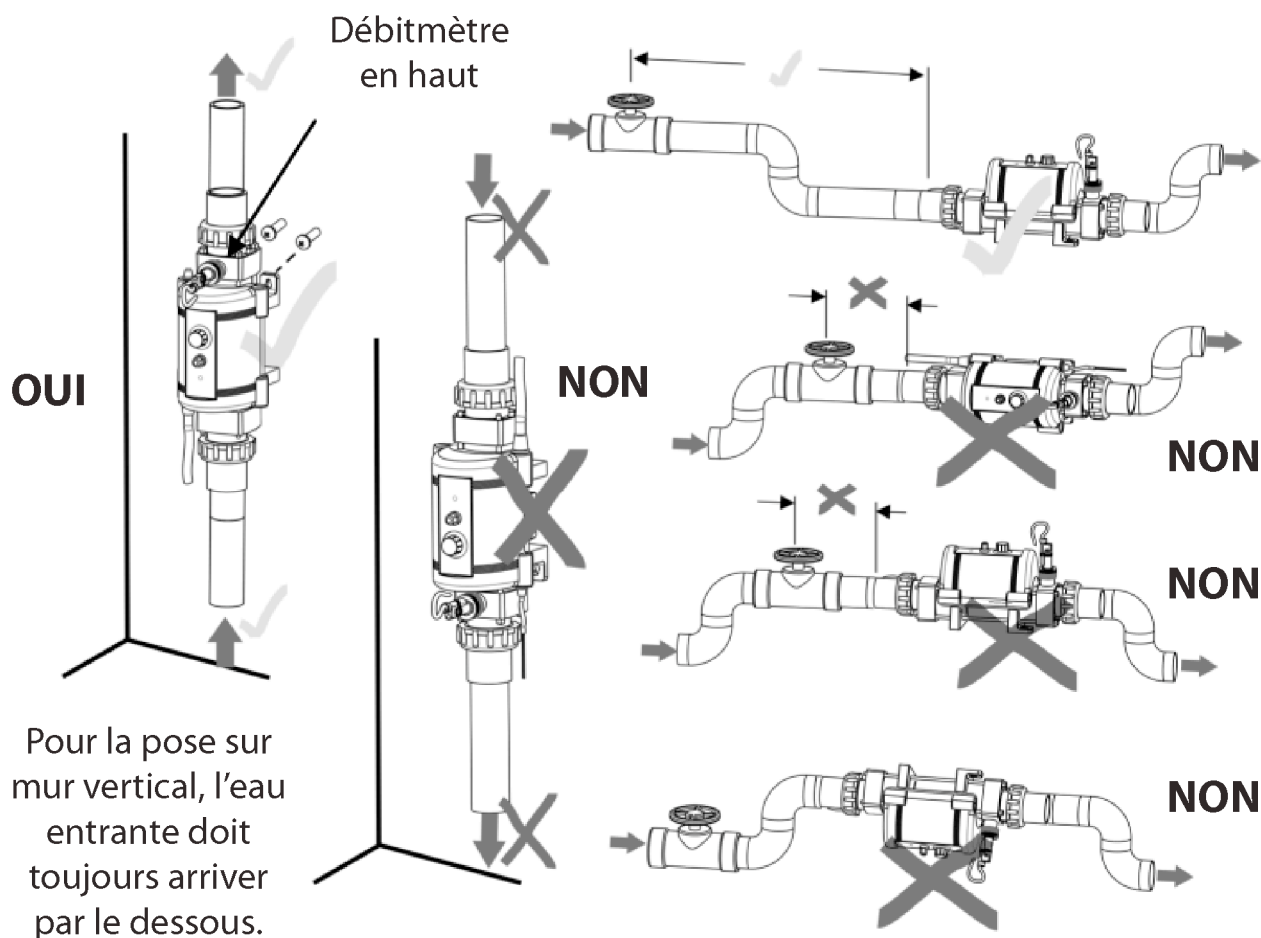


Fig 3.

## Tuyauterie

Il est essentiel que la tuyauterie entrante et sortante du réchauffeur ait un calibre (diamètre interne) de 1¼ (32mm) minimum.

Ceci permet une purge de l'air adéquate et assure que le réchauffeur soit systématiquement rempli d'eau durant son fonctionnement. Le tuyau de retour transportant l'eau vers la piscine doit incorporer une boucle ou « soulèvement » de sécurité dans le tuyau aussi proche que possible du réchauffeur.

**Remarque : Quand connecté à un tuyau souple, la boucle de sécurité peut être créée en faisant passer le tuyau par-dessus un obstacle. Souvenez vous d'utiliser des colliers de serrage pour attacher les tuyaux de façon sûre.**

## Protection contre les intempéries

Le réchauffeur doit être placé dans un espace sec a l'abri des intempéries.

**ATTENTION:** si le réchauffeur n'est pas utilisé durant l'hiver, il doit être purgé afin d'éviter des dommages liés au gel.

## Connexions électriques

Le réchauffeur doit être installé en accord avec les règlements et régulations nationales ou régionales en vigueur. Dans tous les cas, le travail doit être effectué par un électricien qualifié, qui vous procurera un certificat de conformité quant à l'accomplissement du travail.

Pour votre sécurité Le réchauffeur vous est fourni pré-câblé avec un câble d'alimentation et une prise.

**Il est essentiel que l'alimentation électrique du réchauffeur soit protégée par un 30mA RCD.**

## Puissance Requise

Rendement de 230V monophasé	Charge
3-kW	13-Amp

## Flux requis

L'importance du flux d'eau circulant dans le réchauffeur ne doit pas excéder les 17.000 litres / heures. Un flux d'eau plus important nécessitera l'installation d'une dérivation pour éviter d'endommager les pièces de l'appareil. Le réchauffeur ne s'activera pas avec un flux inferieur a 1.000 litres/ heures.

## Qualité de l'eau

La qualité d'eau doit être dans les limites suivantes:

PH : 6.8-8.0

TA (alcalinité Totale) 80 - 140ppm (particules par million)

Le Contenu de Chlorure MAX : 150-mg/litre

Chlore Libre 2.0-mg/litre

Brome Total MAX: 4.5-mg/litre

TDS (Totales Solides Dissous) / la dureté de Calcium 200 - 1000ppm (particules par million)

Les réchauffeurs d'acier inoxydable ne sont pas compatibles pour l'utilisation sur le sérum physiologique (le sel) des piscines d'eau salées.

**La chimie d'eau est compliquée. Si vous avez des doutes, n'hésitez pas à consulter un expert.**

## Instruction de mise en routens

A la fin de l'installation, mettez en marche la pompe de circulation pour purger l'air hors du système et du réchauffeur (i.e. enlever toute poche d'air emprisonné dans le système et du réchauffeur). ASTUCE: vous pouvez aider l'air à sortir du tube en élevant doucement la sortie du réchauffeur pendant que la pompe fonctionne.

Le réchauffeur se met en route (témoin lumineux rouge) quand les critères suivants sont respectés.

- La pompe de circulation est en marche et génère un flux supérieur à 1000 litres/heures.
- La température désirée est plus haute que la température réelle de l'eau

**Q:** *Combien de temps faudra-t-il pour chauffer l'eau de ma piscine?*

**A:** En considérant aucune perte de chaleur, et un réchauffeur de 1,5-kW par 4 545 litres: il faudra deux jours continus pour amener la température de l'eau du robinet à la température adéquate pour nager dans la piscine.

Toute perte de chaleur ralentira le processus de réchauffement, et plus

encore lors des saisons froides car, plus la température de la piscine voulue sera élevée comparée à la température de l'air ambiant, plus le processus sera long.

Les seuls facteurs d'influence sont le niveau d'isolation de la piscine et si elle est placée à l'abri du vent.

**Conseil Pratique : Afin de réduire les coûts et d'accélérer le processus ; Il est conseillé d'isoler la piscine autant que possible. Une couverture thermique solaire flottante est le minimum nécessaire pour retenir la chaleur.**

## Difficultés d'allumage

### Le réchauffeur ne s'allume pas

Dans la plupart des cas, l'une des éventualités ci-dessous est en cause.

**Cause Possible 1:** La température de consigne a été atteinte. Afin de confirmer le résultat - augmentez la température de consigne en tournant le thermostat de régulation pour qu'il indique une température plus élevée que la température actuelle.

**Cause Possible 2:** Le thermostat de sécurité a disjoncté.

**Remède:** retirer la couverture du bouton et réarmer en appuyant sur le bouton rouge (Voir Fig 4). Si au cours de l'opération un click se fait sentir, la raison pour laquelle le thermostat a disjoncté doit être recherchée. Elle pourrait être due à la présence de débris ou d'air, à l'intérieur du tube de chauffage du réchauffeur

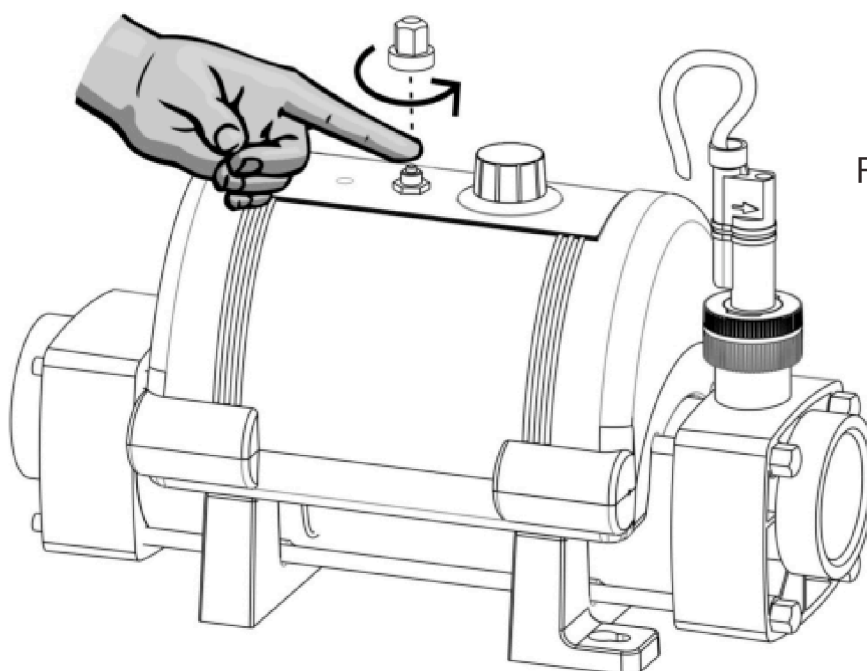


Fig 4.

**Cause Possible 3:** Circulation d'eau insuffisante

**Si vous utilisez un filtre à cartouche:** Pour confirmer, faites fonctionner l'appareil après avoir retiré la cartouche de la pompe & du filtre, cela fera passer le volume d'eau maximum que votre appareil peut accepter. Si le réchauffeur se met en marche (c'est-à-dire que le voyant rouge s'allume) c'est que la cartouche est bouchée. Celle-ci doit donc être nettoyée ou remplacée.

Si vous utilisez un filtre a sable, vérifiez l'indicateur de pression de celui-ci et procédez a la purge du filtre si nécessaire.

**Remarque: Dans certains cas, le thermostat de régulation peut disjoncter dû à un courant trop faible ; Quand le filtre est saturé, l'air peut être aspiré dans le système de filtrage et rester coincé à l'intérieur du réchauffeur faisant disjoncter le thermostat de régulation.**

## Test de fonctionnement rapide

Regardez le compteur électrique central lorsque le réchauffeur est en marche (voyant rouge allumé) puis lorsque le voyant est éteint. Ce test devrait démontrer que le compteur électrique enregistre une consommation d'électricité plus élevée quand le voyant rouge est allumé.

Il est impossible que le réchauffeur gaspille de l'énergie. Toute la puissance utilisée par le réchauffeur est changée en chaleur et transférée à l'eau.

## Test de fonctionnement Précis

Si un test plus précis est nécessaire afin de vérifier que votre réchauffeur envoie la quantité de chaleur adéquate, deux lectures du compteur électrique central de la propriété doivent être faites à une heure d'intervalle exactement, prenez donc une première lecture, puis une seconde exactement une heure plus tard. En soustrayant le résultat de la première lecture au résultat de la seconde, la consommation (kilo watts / kW) peut être calculée.

N'oubliez pas que la consommation de votre réchauffeur est aussi mesurée en kW/heure. La pompe du bassin et le réchauffeur devront fonctionner sans arrêt durant le test, c'est-à-dire avec le voyant rouge allumé. Afin



d'éviter un résultat erroné, il est important d'éteindre tout les appareils qui utilisent une quantité importante d'électricité (tel que les sèche-linge, les douches électrique, four etc.).

Une pompe pour grand bassin de 1 cheval-vapeur utilise moins de 1-kW en une heure. Le résultat du test doit montrer que, par exemple un réchauffeur de 6-kW avec une pompe de 1 cheval-vapeur utilisent entre 6,3-kW et 6,5-kW en une heure. Il est impossible que le réchauffeur gaspille de l'énergie. Toute la puissance utilisée par le réchauffeur est changée en chaleur et transférée à l'eau.

### **Le Tube de chauffage n'est pas chaud**

En raison du rendement élevé de votre réchauffeur électrique en aucune chaleur ne devrait être détectée au niveau du Tube de chauffage du réchauffeur. Si le tube de chauffage de votre réchauffeur est chaud, ce sera souvent pour les raisons suivantes:

**1ere possibilité:** Le réchauffeur est resté en plein soleil.

**2eme possibilité:** Une poche d'air est prisonnière à l'intérieur du réchauffeur, surtout si c'est la partie supérieure du corps du réchauffeur qui est plus chaude (l'air monte).

### **L'eau de ma piscine n'a pas l'air beaucoup plus chaude**

L'augmentation de la température de l'eau, une fois passée par le réchauffeur, est directement proportionnelle au volume d'eau pompé en relation avec la puissance du réchauffeur.

**Par exemple:** connecté à une pompe de 4 000 litres par heure, un réchauffeur de 6-kW produira approximativement une augmentation de température de 1,2°C (ceci est a peine ressenti par la main humaine). Cela dit, au fur et a mesure que l'eau passe et repasse par le réchauffeur, le temps nécessaire reste inchangé par la quantité du volume d'eau. C'est donc une erreur commune que de penser que de diminuer la quantité d'eau qui passe par le réchauffeur augmentera le processus de chauffage. En effet, le temps nécessaire à chauffer l'eau n'est pas en rapport avec le volume d'eau passant par le réchauffeur.

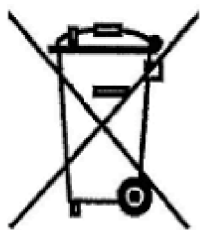
## Respect de la directive ROHS

Elecro Engineering Limited certifie que sa gamme de réchauffeurs électriques pour piscines est conforme à la directive 2002/95 (ROHS) relative à la limitation de l'utilisation de certaines substances dangereuses dans les équipements électriques et électroniques.

## Elimination des déchets électriques et électroniques

Ce produit est soumis à la norme 2002/96/EC

**Ne jetez pas ce produit dans les déchets municipaux non triés**



Ce symbole, sur le produit ou sur l'emballage, signifie que ce produit ne doit pas être traité comme un déchet domestique. Il devra être, au contraire, déposé à l'endroit adéquat afin que l'on procède au recyclage, correspondant aux équipements électriques et électroniques.

En vous débarrassant de ce produit en respectant la norme, vous contribuerez à ce que d'éventuelles conséquences, graves pour l'environnement et la santé humaine et provoquées par une manutention inadéquate de ce produit, soit évitées. Le recyclage des matériaux aidera à la sauvegarde des ressources naturelles. Pour plus d'information, s'il vous plait, contactez le service municipal adéquat de votre commune, ou l'administration chargée du contrôle de l'élimination des déchets ou le détaillant qui vous a vendu ce produit.

Votre réchauffeur est garanti 2 ans depuis la date de la facture contre d'éventuels défauts de fabrication et de matériaux.

Le constructeur procédera, à sa discrétion, à la réparation ou l'échange de tout élément ou matériels défectueux renvoyés à la société pour inspection. Un justificatif d'achat pourra être demandé.

Toute installation incorrecte du réchauffeur, utilisation non conforme au mode d'emploi ou négligence n'engagera d'aucune façon la responsabilité du constructeur.

### **Déclaration de Conformité CE**

Le constructeur déclare que les produits ou gammes de produits cités ci-dessous

#### **RECHAUFFEURS ELECTRIQUES POUR PISCINES GAMME EVO**

Sont conformes aux dispositions:

De la directive européenne 89/336/EEC sur la COMPATIBILITE ELECTROMAGNETIQUE, modifiée par la directive 93/68/EEC. Contrôlé par le rapport technique du laboratoire de mesure l'AEMC no P96045T

Les normes harmonisées suivantes ont été appliquées:

**EN 55014—EN 55104**

**EN 55011**

**EN 55022**

**CEI 801-4**

**CEI 801-2**

**CEI 801-3**

de la directive européenne 73/23/EEC sur le MATÉRIEL ÉLECTRIQUE DE BASSE TENSION.

Les normes harmonisées suivantes ont été appliquées:

**EN 60335-2-35**



11 Gunnels Wood Park | Stevenage | Hertfordshire | SG1 2BH | United Kingdom

t: +44 (0) 1438 749 474 | f: +44 (0) 1438 361 329 | e: [info@elecra.co.uk](mailto:info@elecra.co.uk)

[www.elecra.co.uk](http://www.elecra.co.uk)