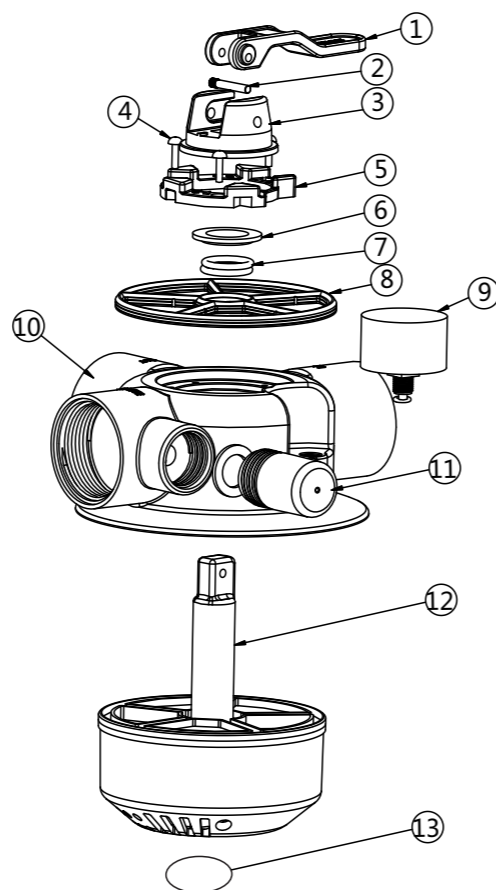


VANNE-EM POUR DES PIÈCES DE RECHANGE « ULTRA »

No. de Clé	No. de pièce	Description du Produit	Qté
1	01013130	Poignée pour la Vanne 4 voies 1,5"	1
2	03018160	Broche pour la poignée	1
3	01013131	Fixation pour la poignée de la vanne 4 voies 1,5"	1
4	03011003	4*12 vis auto perceuses	3
5	01013132	Anneau d' appui	1
6	01181060	Rondelle pour la poignée de la vanne 4 voies 1,5"	1
7	02011095	Joint torique pour Rotor	2
8	02311010	Joint araignée	1
9	06021014	Manomètre plastique avec joint torique (28psi)	1
10	01013134	Corps de la vanne 4 voies 1,5"	1
11	89280104	Verre de vue avec joint torique	1
12	01013137	Connecteur de rotor de la Vanne 4 voies 1,5"	1
12	01013133	Rotor pour la Vanne 4-voies 1,5"	1
12	01013135	Diffuseur pour la Vanne 4-voies 1,5"	1
13	02011184	Joint torique pour diffuseur	1



POSITION DE LA VANNE	Fonction
FILTRE	Filtration Normale et Aspiration
CONTRERAVAGE	Nettoyage du filtre en inversant l' écoulement
RINCAGE	Utilisé après le lavage pour évacuer la saleté de la vanne
DECHET	Contourne le filtre, utilisé pour aspirer les déchets ou l' abaissement du niveau d' eau
RETOURNER	Contourne le filtre pour faire circuler l' eau à la piscine
FERMÉ	S' éteint tous les écoulements au filtre et à la piscine

AVERTISSEMENT

! CE FILTRE FONCTIONNE SOUS HAUTE PRESSION. LORSQUE N'IMPORTE QUELLE PARTIE DU SYSTÈME DE CIRCULATION (PAR EXEMPLE, ÉTAU, POMPE, FILTRE, SOUPAPES, ETC.) EST ENTRETENU, L'AIR PEUT ENTRER DANS LE SYSTÈME ET DEVENIR PRESSURISÉ. L'AIR SOUS PRESSION PEUT FAIRE S'ARRACHER LE COUVERCLE OU LA VANNE, CE QUI PEUT ENTRAÎNER DES BLESSURES GRAVES, LA MORT, OU DES DOMMAGES DE LA PROPRIÉTÉ

! ARRÊTEZ LA POMPE AVANT DE CHANGER LA POSITION DE LA VANNE.

! POUR ÉVITER D'ENDOMMAGER LA POMPE ET POUR LE BON FONCTIONNEMENT DU SYSTÈME,

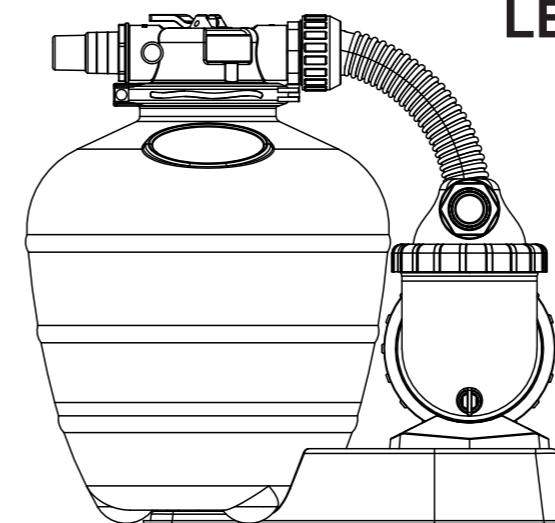
! NETTOYEZ LE PRÉFILTRE DE LA POMPE ET LES PANIERS DE LA PISCINE (SKIMMERS) RÉGULIÈREMENT.

! NE DÉVISSEZ PAS LES VIS D'ATTACHE DE REBORD LORSQUE LA POMPE FONCTIONNE.

FSU-4TP FSU-4P FSU-6TP FSU-6P FSU-8TP FSU-8P

LE FILTRE & LA POMPE COMBO

Installation & Fonctionnement
Instruction



INSTALLATION

Installez le système de filtration y compris la pompe, le réservoir de filtre et la soupape multiport.

Le système de filtre devrait être installé aussi près de la piscine que possible et de préférence à un niveau de 0,50 mètre en-dessous de la surface de l'eau de la piscine. Assurez-vous qu'il y a l'écoulement des eaux disponible à l'endroit où le filtre va être installé.

LA POMPE

1. Seules les personnes qualifiées et autorisées doivent installer la pompe et le réseau de fils électriques.
2. Les entrepreneurs en électricité s'il vous plaît noter: Toutes les pompes de 220 volts 50Hz doivent être branchées à l'alimentation principale par un entrepreneur agréé et correctement évalué.
3. Tenez compte du robinet-vanne dans la tuyauterie d'aspiration.
4. Les connexions d'aspiration de la pompe et de décharge ont des arrêts de fil surmoulées, n'essayez pas de visser la conduite au-delà de ces arrêts.

RÉSERVOIR DE FILTRE ET VANNE MULTIVOIES

1. Chargement de sable. Le sable de filtre est chargé à travers l'ouverture supérieure du filtre.
 - a. Desserrez les attaches en plastiques du cou de réservoir.
 - b. Couvrez la conduite interne avec la couverture en plastique pour empêcher le sable d'y entrer.
 - c. Nous recommandons de remplir le réservoir approximativement 1/2 avec l'eau pour fournir un effet de coussin quand on verse le sable dans le filtre. Cela aide à protéger les pièces internes d'un choc excessif.
 - d. Versez soigneusement la quantité et la catégorie correcte de sable de filtration. Soyez sûr que la conduite de centre reste centrée dans l'ouverture. La surface du sable devrait être nivelée et devrait venir environ au milieu du réservoir de filtre. Enlevez la couverture en plastique de la conduite interne.
2. Assembler la vanne multivoies.
 - a. Insérez la vanne multivoies (avec joint torique en place) dans le goulot du réservoir, en prenant soin que le tuyau central se glisse dans le trou au fond de la soupape.
 - b. Placez deux pinces en plastiques autour de la collerette de vanne et le col du réservoir et serrez juste assez pour que la soupape puisse être mise en rotation sur le réservoir pour le positionnement final.
 - c. Revissez soigneusement le manomètre (avec joint torique en place) dans le trou taraudé dans le corps de vanne. Ne serrez pas trop.
 - d. Joignez la pompe à l'ouverture de la vanne marquée POMPE avec un tuyau. serrez les colliers, en tapant autour de la bague de serrage avec la poignée d'un tournevis.
3. faites revenir le tuyau allant à la piscine (refoulement) au raccord de la vanne marqué RETOUR et installez les autres raccords de plomberie nécessaires, les conduites d'aspiration à la pompe, les déchets, etc.
4. Pour éviter les fuites d'eau, assurez-vous que toutes les connexions de tuyaux soient bien serrées.

- * Libérez tout l'air du filtre et du système de tuyauterie.
- * Dans un système d'aspiration en charge (la source de l'eau est plus haute que la pompe), la pompe s'amorcera lorsque les soupapes d'aspiration et de décharge soient ouvertes.
- * Si la pompe n'est pas en charge, dévisser et enlever le couvercle de clapet; remplissez le clapet et pompez avec de l'eau.
- * Nettoyez et inspectes l'Anneau; réinstallez sur le couvercle du clapet.
- * Remettez le couvercle du clapet sur le clapet; tournez en sens des aiguilles d'une montre pour bien serrer le couvercle.

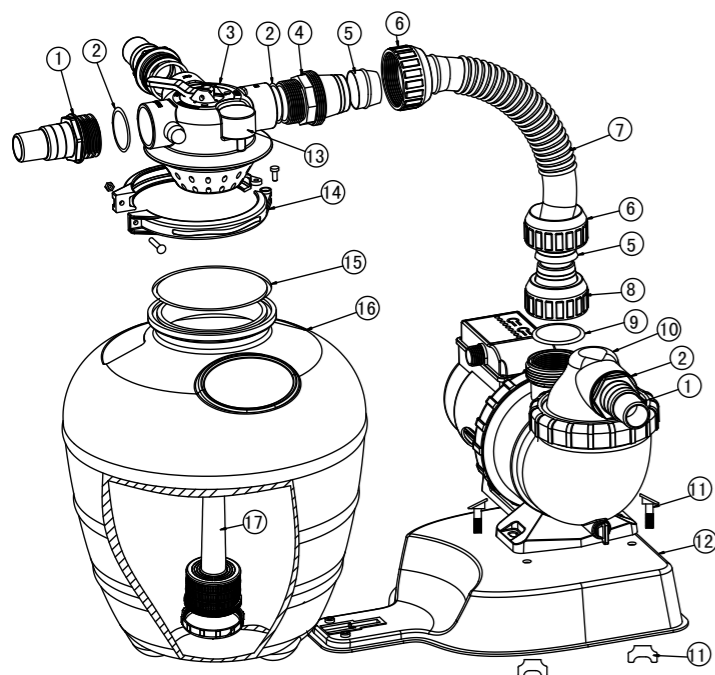
*AVIS: Serrez le couvercle du clapet seulement a la main .La pompe devrait amorcer maintenant. Le temps d'amorçagedépendra sur la longueur verticale de la hauteur d'aspiration et la longueur horizontale du tuyau d'aspiration.

INSTALLATION/DÉMARRAGE DE FILTRATION

1. Assurez-vous que la quantité correcte de sable est dans le réservoir et que toutes les connexions soient faites et solidement fixées.
2. Appuyez sur la poignée de la vanne et faites la tourner à la position (CONTRE LAVAGE) . (Pour empêcher l'usure du joint de la vanne, appuyez toujours sur la poignée avant le tournage.
3. Amorcer et démarrer la pompe. ne faites jamais fonctionner la pompe a sec! De faire tourner la pompe peut endommager les joints, causant la fuite et l'inondation! Remplissez la pompe avec de l'eau avant de démarrer le moteur. Assurez-vous que les lignes d'aspiration et de retour soient ouvertes, permettant au réservoir de filtre de se remplir avec de l'eau. Une fois que l'eau coule de la ligne d'égout, faites fonctionner la pompe pendant au moins une minute. Le lavage du filtre à la 1ère mise en service est recommandé pour éviter les retours de poussières (sable neuf) dans la piscine.
4. Arrêtez la pompe et réglez la vanne en position de RINCAGE. Démarrez la pompe et faites la fonctionner jusqu'à ce que le témoin en verre soit clair, environ 1/2 à 1 minute. Arrêtez la pompe et réglez la vanne à la position FILTRE et redémarrez la pompe. Le filtre fonctionne maintenant sur le mode de filtre normal, en filtrant des particules de saleté de l'eau de la piscine.
5. Ajustez l'aspiration de la piscine et tournez les soupapes pour parvenir à l'écoulement souhaité. Vérifiez le système et le filtre pour les fuites d'eau et resserrez les connexions, boulons, écrous, tel que requis
6. Notez la lecture initiale du manomètre lorsque le filtre est propre. (Il peut varier d'une piscine à l'autre selon la pompe et le système général de la tuyauterie.) Puisque le filtre élimine la poussière et les impuretés de l'eau de la piscine, l'accumulation dans le filtre fera monter la pression et l'écoulement sera diminué. Quand l'aiguille du manomètre de pression est de 0.5 bar, supérieure à la pression initiale "que" vous avez notée, il est temps de contre laver le filtre (voyez CONTRELAVAGE sous le filtre et réglez les fonctions des soupapes).

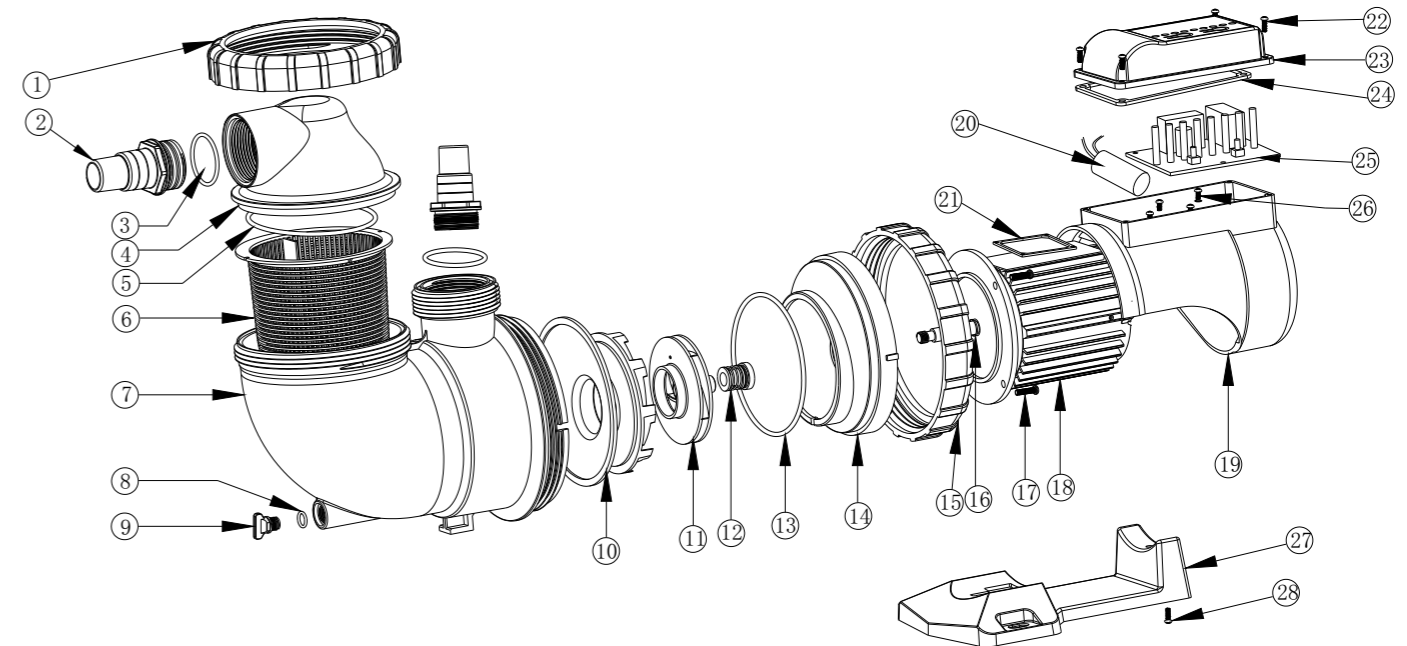
À NOTER: Pendant le nettoyage initiale de l'eau de la piscine il peut être nécessaire de contre laver fréquemment à cause de la charge initiale exceptionnellement lourde en saleté dans l'eau.

PIÈCES DE RECHANGE DE FILTRE



No. D'Article	No. De Pièce	Description Français	Qté
1	01013051	32mm & 38mm Adaptateur	3
2	02020013	Joint Torique	4
3	88281105	Vanne à 4 voies	1
4	01013047	Adaptateur de tuyau	1
5	02011026	Manchon pour tuyau flexible	2
6	01013046	Écrou pour tuyau	2
7	01370011	Tuyau flexible	1
8	01013049	Adaptateur de tuyau avec écrou	1
9	02011104	Joint Torique	1
10	88028319	La pompe (avec compteur & préfiltre) AMU012TP AQUAMINI	1
10	88027719	La pompe (avec préfiltre) AMU012P AQUAMINI	1
10	88028320	La pompe avec compteur & préfiltre) AMU016TP AQUAMINI	1
10	88027720	La pompe (avec préfiltre) AMU016P AQUAMINI	1
10	88028301	La pompe (avec compteur et préfiltre) AMU020TP AQUAMINI	1
10	88027701	La pompe (avec préfiltre) AMU020P AQUAMINI	1
11	89033601	Vis pour le montage de la pompe	1
12	01111105	Base de combo	1
13	06021014	Manomètre en plastique avec joint torique (28psi)	1
14	89033602	Etier de serrage avec vis et écrous	1
15	02010045	Joint Torique	1
16	01331061	Réservoir de filtre 13"	1
17	89033603	Montage latéral avec le centre de conduite	1

PIÈCES DE RECHANGE DE LA POMPE AMU



No. D'Article	No. de pièce	Description Français	Qté	No. D'Article	No. D'Article	Description Français	Qté
1	01021067	Ecrou pour couvercle	1	14	01021069	Rebord	1
2	89280105	1,5 " union (en option)	2	15	01021068	Ecrou pour corps	1
2	01013015	1,5 " connecteur (pour l' entrée)	1	16	02011156	Déflecteur moteur	1
2	01013051	32-38 unions (en option)	2	17	03011067	Vis pour rebord	4
3	02011104	Joint torique pour union 1,5"	2	18	04020099	Moteur (AMU012TP/AMU012P) (220V/50Hz)(220V/60Hz)	1
4	02020013	Couvercle transparent	1	18	04020100	Moteur (AMU016TP/AMU016P) (220V/50Hz) (220V/60Hz)	1
5	01041045	Joint torique pour couvercle	1	18	04020101	Moteur (AMU020TP/AMU020P) (220V/50Hz) (220V/60Hz)	1
6	02020049	Panier	1	19	01321019	Capot de ventilateur	1
7	01111104	Corps de la pompe AMU	1	20	04016036	Condensateur pour AMU012TP/AMU012P& AMU016P (220V/50Hz, 220V/60Hz)	1
8	01021070	Joint torique	1	20	04016030	Condensateur pour AMU020TP/AMU020P (220V/50Hz) (220V/60Hz)	1
9	02020014	Le bouchon de vidange	1	21	02020048	Couvercle déflecteur	1
10	01111017	diffuseur	1	22	03011007	Vis pour boîtier de connexion	4
11	01111103	Contrainte (AMU012TP/AMU012P) (220V/50Hz)	1	23	01321018	Boîtier de connexion	1
11	01311045	Contrainte (AMU016TP/AMU016P) (220V/50Hz)	1	24	02020012	Déflecteur pour le boîtier de connexion	1
11	01311046	Contrainte (AMU020TP/AMU020P) (220V/50Hz)	1	25	04015041	PCB (pour AMU012TP AMU016TP AMU020TP)	1
12	01311044	Fermeture mécanique 1/2"	1	26	03011100	Vis	4
13	04015002	Joint torique pour rebord	1	27	01111102	Base	1
	02020011			28	03011006	Vis pour la base	1

L'AMORÇAGE DE LA POMPE

⚠ AVERTISSEMENTS :

- ! Les pompes EMAUX doivent être reliées à l'alimentation principale par un électricien agréé et homologué.
- ! Si le cordon d'alimentation est endommagée, il doit être remplacé par le fabricant, son service après-ventes ou des personnes de qualification similaire afin d'éviter un danger;
- ! Cet appareil n'est pas destinée à être utilisé par des personnes (y compris les enfants) ayant des capacités physiques, sensorielles ou mentales réduites, ou le manque d'expérience et de connaissances, à moins qu'elles n'aient été donnée la surveillance ou l'instruction concernant l'utilisation de l'appareil par une personne responsable de leur sécurité; les enfants devraient être surveillés pour assurer qu'ils ne jouent pas avec l'appareil;
- ! La la pompe doit être éloignée de la piscine d'une distance minimale de 3m;
- ! La pollution de la liquide peut arriver a cause de la fuite de lubrifiants;
- ! La pompe ne doit pas être utilisée lorsque les gens sont dans l'eau;
- ! La pompe doit être alimentée par un dispositif à courant résiduel (DCR) ayant un courant résiduel nominal ne dépassant pas 30 mA.