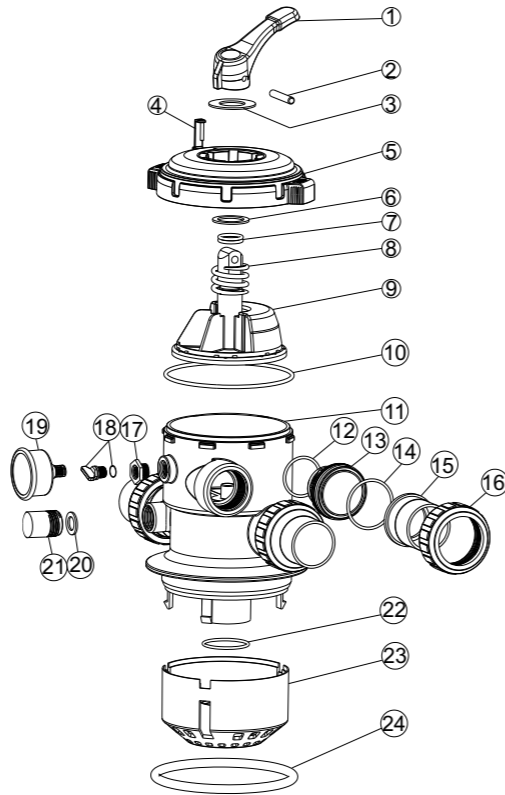


VALVE REPLACEMENT PARTS

Article	code	description	Qty
1	01013002	poignée	1
2	03018008	goupille (poignée)	1
3	01181027	rondelle pour poignée	1
4	01181029	serrure à	1
5	01020003	couvercle vanne Top 1.5"	1
6	01181002	rondelle pour ressort	1
7	02011022	joint couvercle vanne 1.5"	2
8	03014001	ressort vanne Top 1,5"	1
9	89280701	rotor de vanne 1,5"	1
10	02010002	joint pour couvercle	1
11	01020004	cerclage (noir) partie inférieure Vanne Top 1,5"	1
12	02020013	joint connecteur 1,5"	3
13	01013015	connecteur 1,5" (noir)	3
14	02011003	joint union 1,5"	3
15	01171153	union 1,5"	3
16	01013017	ecrou union 1,5" (noir)	3
17	01111048	connecteur pour manomètre/bouchon	1
18	89021307	bouchon de vidange avec joint	1
19	06021013	manomètre plastique avec Joint(40psi)	1
20	02011008	joint voyant avec joint	1
21	01041004	voyant avec joint	1
22	02011001	joint pour diffuseur	1
23	01100002	diffuseur 1,5"	1
24	02010007	joint	1



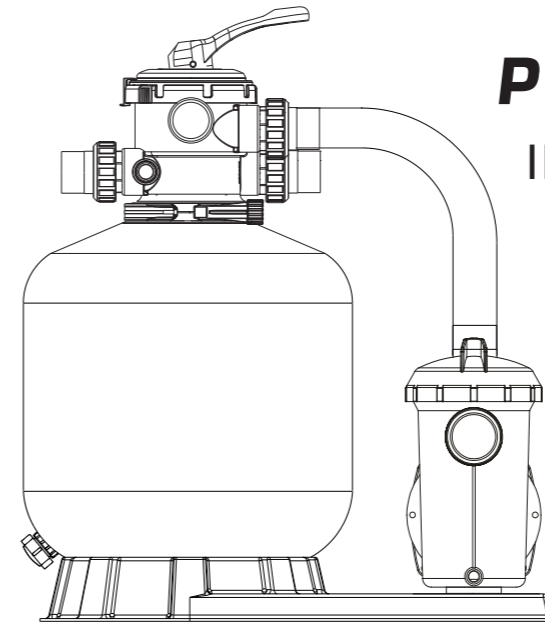
Position de la vanne	Fonction
FILTER (Filtration)	Filtration normale et vidage
BACKWASH (LAVAGE)	Nettoyage du filtre en inversant le flux
RINSE (RINÇAGE)	Permet d'évacuer les saletés de la vanne après le lavage.
WASTE (EGOUT)	Contourne le filtre pour vidanger les saletés dans la conduite d'évacuation des déchets ou baisser le niveau.
RECIRCULATE (RECYCLAGE)	Contourne le filtre pour faire circuler l'eau vers la piscine.
CLOSED (FERMETURE)	Ferme tous les flux vers le filtre ou la piscine.

WARNING

- ⚠ CE FILTRE FONCTIONNE SOUS HAUTE PRESSION. LORSQU'UNE PARTIE DU SYSTEME DE CIRCULATION (PAR EXEMPLE, COLLIER, POMPE, FILTRE, VANNES, ETC.) EST OPERATIVE, L'AIR PEUT PENETRER DANS LE SYSTEME ET ETRE PRESSURISÉ. L'AIR PRESSURISÉE PEUT SOUFFLER LE COUVERCLE OU LA VANNE, CE QUI PEUT ENTRAÎNER DES BLESSURES GRAVES, VOIRE MORTELLES, OU DES DOMMAGES MATERIELS. METTEZ LA POMPE HORS TENSION AVANT DE CHANGER DE POSITION LA VANNE
- ⚠ POUR EVITER QUE LA POMPE SOIT ENDOMMAGEE ET POUR QUE LE SYSTEME FONCTIONNE CORRECTEMENT, NETTOYEZ REGULIEREMENT LA CREPINE DE LA POMPE ET LE PANIER DE PRÉFILTRATION.

FSP400-6W FSP450-6W FSP500-6W

PLATINE DE FILTRATION
INSTALLATION ET INSTRUCTION
DE MISE EN MARCHÉ



INSTALLATION

Installation de la platine filtration (filtre, pompe , et vannes multivoies)
La platine de filtration doit être installée aussi proche que possible de la piscine et de préférence à 0,50 m sous le niveau d'eau de la piscine .
Assurez vous qu'une voie d'évacuation soit présente proche de l'emplacement du filtre

POMPE

- 1-L'installation de la pompe et les connexions doivent être installés par des professionnels qualifiés et patentés
- 2-Avis pour les electriciens : la pompe (220V , 50 CV) doit être connectée sur la prise général et installée par un professionnel patenté
- 3-Ouvrir le robinet vanne dans le réseau tuyauterie
- 4-les connexions d'évacuations et d'aspiration de la pompe ont des indicateurs injectés au delà desquels il ne faut pas visser plus à fond la tuyauterie

FILTRE et VANNE MULTIVOIES

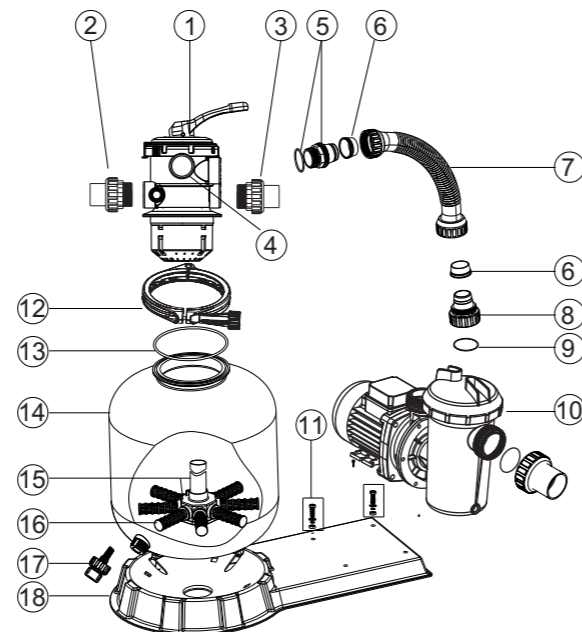
- 1). Le chargement de sable de filtration se fait par l'ouverture supérieure du filtre
 - a. desserrez les cerclages plastiques du cou du filtre
 - b. couvrir le tuyau interne avec un couvercle plastique pour empêcher l'introduction de sable à l'intérieur
 - c. nous recommandons de remplir préalablement le filtre à mi hauteur avec de l'eau pour créer un effet coussin lors de l'ajout du sable .Ce processus permet de protéger les crépines d'un choc trop violent
 - d. Ajouter le sable de filtration , en quantité exacte et selon la granulométrie recommandée . Vérifier que le tuyau central reste centré dans l'ouverture du filtre. La surface de sable doit être nivelée et atteindre la mi hauteur du filtre. Enlever le couvercle du tuyau interne
- 2). Monter la vanne du filtre au filtre l
 - a. Insérer la vanne (avec joint en place) sur le cou du filtre en vérifiant que le tuyau central s'insère également dans la partie inférieure de la vanne .
 - b. Placer les 2 cerclages en plastique autour de bride de la vanne et le cou du filtre , et serrer suffisamment mais permettant de tourner la vanne dans sa position
 - c. Bien visser le manomètre (avec joint en place) dans l'orifice taraudé du corps de la vanne . Ne pas serrer excessivement
 - d. Connecter le tuyau de pompe à l'ouverture de la vanne indiquée comme PUMP (Pompe) . Une fois les connexions faites , serrer les brides avec un tournevis , tout en frappant légèrement autour de la bride avec manche du tournevis pour permettre l'assise de la pince de la bride de vanne
- 3). faire la connexion de la tuyauterie à l'emplacement de la vanne marqué RETURN (Retour) et compléter les opérations nécessaires de plomberies , lignes de tuyauterie vers la pompe , évacuation , etc
- 4). Pour empêcher toute fuite d'eau , vérifier que les connexions de tuyauteries sont proprement serrés

INSTALLATION/DEMARRAGE DU FILTRE

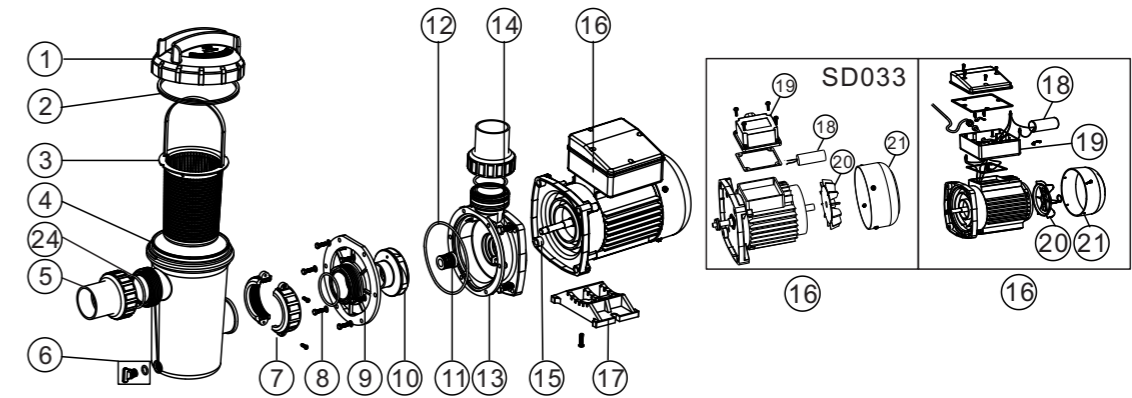
1. Assurez-vous que la quantité correcte de sable de filtration se trouve dans le filtre et que tous les raccords sont en place et fixés.
2. Appuyez sur la poignée de la vanne de régulation et faites-la tourner sur la position BACKWASH (LAVAGE). (Pour empêcher que le joint de la vanne de régulation soit endommagé, appuyez toujours sur la poignée avant de la tourner.)
3. Amorcez et démarrez la pompe en vous reportant aux instructions de la pompe (veillez à ce que toutes les conduites d'aspiration et de retour soient ouvertes), en laissant le réservoir de filtration se remplir d'eau. Une fois que l'eau sort de la conduite d'évacuation, faites fonctionner la pompe pendant au moins 1 minute. Un lavage initial est recommandé pour éliminer les impuretés ou les particules de sable fines du sable.
4. Mettez la pompe hors tension et régler la vanne sur la position RINSE (RINÇAGE). Démarrez la pompe et faites-la fonctionner jusqu'à ce que l'eau dans le niveau soit claire, pendant environ 1/2 à 1 minute. Mettez la pompe hors tension et réglez la vanne sur la position FILTER (FILTRATION) et redémarrez la pompe. Le filtre fonctionne maintenant en mode Filtration normale, et filtre les particules de saleté de l'eau de la piscine.
5. Réglez les vannes d'aspiration et de retour de la piscine afin d'obtenir le flux souhaité. Vérifiez que le système et le filtre ne fuient pas et serrez les raccords, les boulons et les vis, comme indiqué.
6. Notez la valeur initiale affichée sur le manomètre lorsque le filtre est propre. (Elle varie d'une piscine à l'autre en fonction de la pompe et du système de canalisation général). Comme le filtre élimine les saletés et les impuretés de l'eau de la piscine, l'accumulation de saletés dans le filtre entraîne une augmentation de la pression et réduit le flux d'eau. Lorsque le manomètre indique 1,5 bar au-dessus de la pression initiale (lorsque le filtre était "propre") notée, il est temps de laver le filtre (reportez-vous à la section BACKWASH (LAVAGE) sous les Fonctions filtre et vanne de régulation). **REMARQUE :** Lors du nettoyage initial de l'eau de la piscine, un lavage fréquent peut être nécessaire en raison de la quantité initiale de saletés accumulées dans l'eau.

REPLACEMENT PARTS OF FILTER

Article	code	description	Qty
1	88281505	vanne Top 1, 5"	1
2	89280102	set union 1, 5" avec joint	1
3	89280102	set union 1, 5" avec joint	1
4	06021013	manomètre plastique avec joint (40 psi)	1
	01111048	connecteur pour manomètre	1
5	89030204	adaptateur tuyau avec joint	1
6	02011026	manchon pour tuyau	2
7	89031601	tuyau plastique avec ecrou pour FSP400-6W	1
	89031701	tuyau plastique avec ecrou pour FSP450-6W	1
	89031801	tuyau plastique avec ecrou pour FSP500-6W	1
8	01013049	adaptateur tuyau avec ecrou	1
9	02011104	joint pour pompe	1
10	08030031	pompe (SD033) pour FSP400-6W	1
	08030032	pompe (SD050) pour FSP450-6W	1
	08030033	pompe (SD075) pour FSP500-6W	1
11	89032001	vis montage pompe	2
12	89011335	cerclage de fermeture	2
13	02011134	joint pour cou de filtre	1
14	01331006	filtre P400	1
	01331007	filtre P450	1
	01331008	filtre P500	1
15	89011603	kit collecteur et tube central P400	1
	89011604	kit collecteur et tube central P450	1
	89011605	kit collecteur et tube central P500	1
16	01172007	collecteur 115 mm filtre P400 et P450	8
	01172008	collecteur 126 mm filtre P500	8
17	89011601	kit purge eau	1
18	01111053	base platine FSP400 et FSP450 et FSP500	1



SD PUMP REPLACEMENT PARTS



Article	code	description	Qty
1	01041043	couvercle transparente	1
2	02011077	joint pour couvercle	1
3	89021701	panier avec anse	1
4	01021061	Préfiltre pompe SD	1
5	89280105	UNIION 1, 5"	2
6	89021307	Bouchon evacuation avec joint	1
7	89022102	ecrous de fermeture avec vis	1
8	89022103	vis M5* 16 avec rondelle pour partie frontale de pompe	6
9	01021046	couvercle corps de pompe	1
10	01311016	turbine SD033 (220V/50HZ)	1
	01311017	turbine SD050 (220V/50HZ)	1
	01311018	turbine SD075 (220V/50HZ)	1
11	04015033	garniture mecanique 1/ 2"	1
12	02011076	joint pour corps de pompe	1
13	01021024	corps de pompe SD	1
14	89022104	Vis M8* 25 avec rondelle pour moteur	4
15	02011156	support elastique de moteur	1
16	89022110	Moteur SD033 (220V/50HZ)	1
	89022105	Moteur SD050 (220V/50HZ)	1
	89022106	Moteur SD075 (220V/50HZ)	1
17	89022101	Base avec vis M5*20	1
18	04016031	Condensateur pour pompe SD033	1
	04016009	Condensateur pour pompe SD050	1
	04016010	Condensateur pour pompe SD075	1
19	89022111	boitier de cablage pour pompe SD033	1
	89022112	boitier de cablage pour pompe SD050-SD075	1
20	01031026	ventilateur de refroidissement pour pompe SD033	1
	01031027	ventilateur de refroidissement pour pompe SD050-SD075	1
21	01031011	couvercle ventilateur pour pompe SD033	1
	01031010	couvercle ventilateur pour pompe SD050-SD075	1

POMPE D AMORÇAGE

- * Vider l'air du filtre et du système de tuyauterie.
- * Avec un circuit aspiration plein d'eau (source d'eau située à un niveau supérieur que le filtre) , la pompe s'auto amorce lorsque que les vannes d'aspiration et d'évacuation sont ouvertes .
- * Dans le cas où la pompe n'est pas connectée à un circuit d'aspiration rempli d'eau , dévisser et enlever le couvercle du préfiltre de pompe , remplir avec de l'eau et pomper.
- * Nettoyer et vérifier le joint : réinstaller sur le couvercle .
- * remplacer le couvercle sur préfiltre , tourner dans le sens des aiguilles d'une montre pour bien serrer.

IMPORTANT : Serrer le couvercle MANUELLEMENT seulement ..La pompe devrait s'amorcer ensuite ..Le temps d'amorçage dépend de la hauteur d'aspiration verticale et la longueur de la tuyauterie d'aspiration.